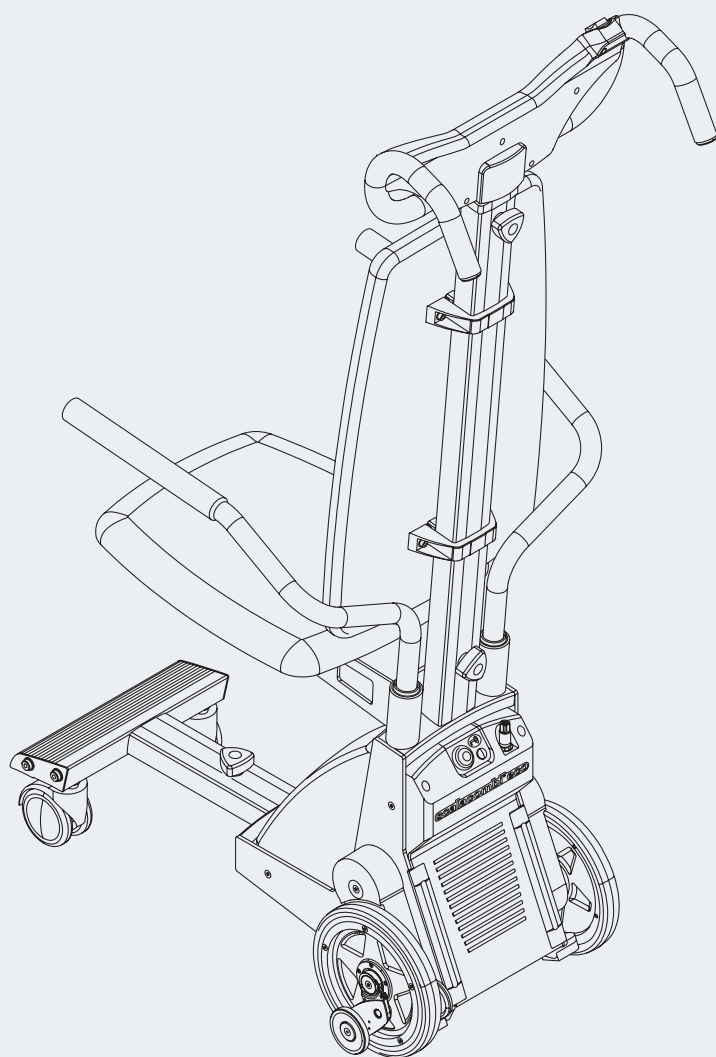


alber

**DAMIT TREPPENSTEIGEN
EINFACH WIRD.**

scalacombi[®] eco



Gebrauchsanweisung

DE

User manual

EN

Instructions d'utilisation

FR

Istruzioni per l'uso

IT

Manual de instrucciones

ES

Instruktionsbok

SE

Gebruiksaanwijzing

NL

CE

Service Center (Deutschland)

Montag bis Donnerstag von

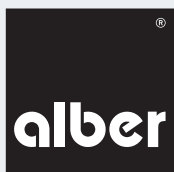
8.00 - 18.00 Uhr

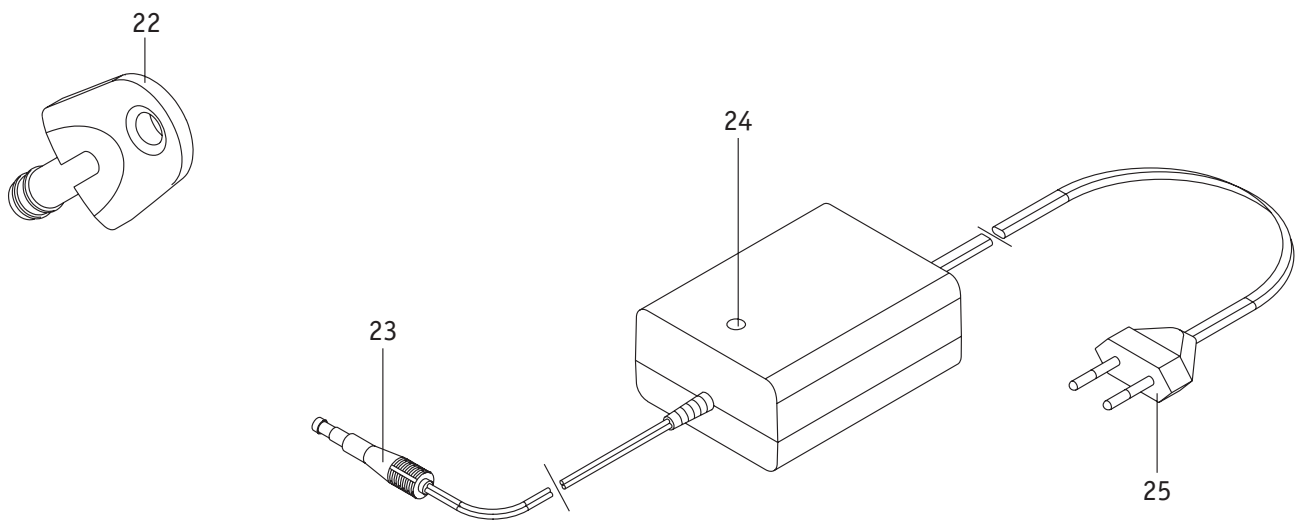
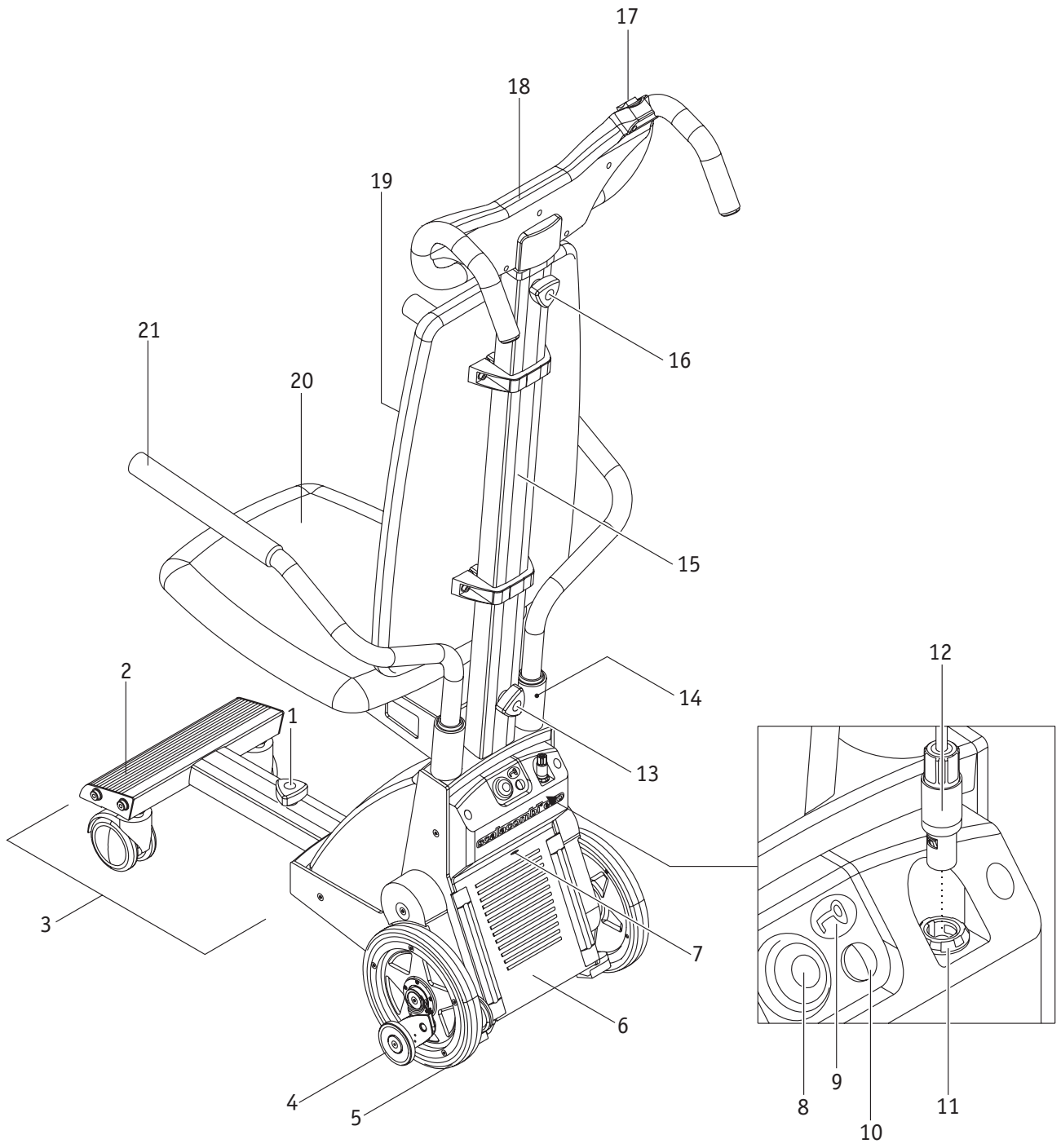
Freitag von

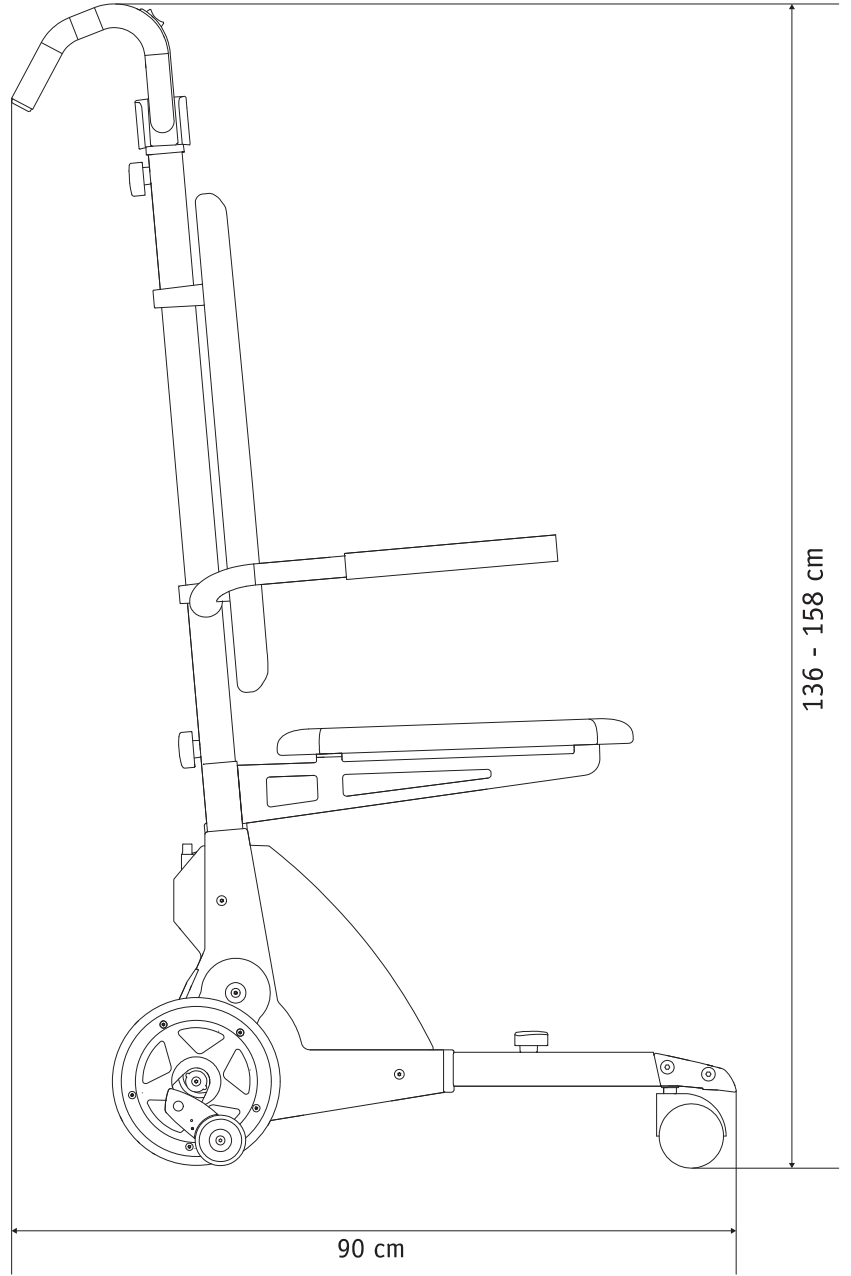
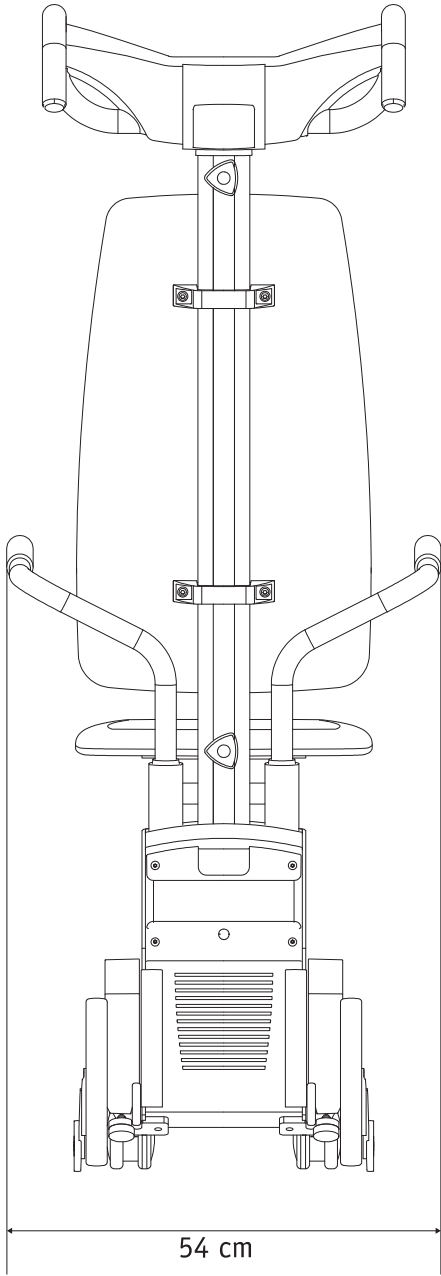
8.00 - 16.00 Uhr

erreichbar unter

Telefon (0800) 9096-250







Inhalt	
1. Einleitung	2
1.1 Zweckbestimmung	2
1.2 Wichtige Sicherheitshinweise – bitte unbedingt beachten	2
1.3 Bestimmungsgemäßer Gebrauch des scalacombi	2
1.4 Zulässige Betriebsbedingungen/Einsatzorte	3
1.5 Serienmäßiger Lieferumfang	3
1.6 Optionales Zubehör	3
1.7 Befahrbare Treppen	3
1.8 Die wichtigsten Elemente auf einen Blick	4
2. Inbetriebnahme	5
2.1 Anpassung des scalacombi	6
2.2 Funktionsprüfung	7
2.3 Einnehmen des Sitzplatzes	8
2.4 Einschalten des scalacombi	9
2.5 Ausschalten des scalacombi	9
3. Befahren einer Treppe	10
3.1 Treppensteigen aufwärts	10
3.2 Treppensteigen abwärts	11
3.3 Befahren von Wendeltreppen	12
3.4 Befahren von Treppen mit Gitterrosten	13
3.5 Unterbrechen der Treppenfahrt	13
4. Wegfahrsperr	14
4.1. Aktivieren der Wegfahrsperr	14
4.2. Deaktivieren der Wegfahrsperr	14
5. Automatische Selbstabschaltung	14
6. Akkus	15
6.1 Laden der Akkus	15
6.2 Informationen zu den verwendeten Akkus	15
7. Transport und Lagerung	16
7.1 Zerlegen und Zusammenfügen einzelner Komponenten	16
7.2 Hinweise zu Lagerung und Transport	17
8. LED-Anzeige und Fehlermeldungen	18
9. Erste Hilfe bei Fehlfunktionen	18
10. Sicherheits- und Gefahrenhinweise	19
10.1. Allgemeine Sicherheits- und Gefahrenhinweise	19
10.2 Sicherheits- und Gefahrenhinweise am scalacombi	20
11. Reinigung und Pflege, Wartung, Wiedereinsatz und Entsorgung	20
11.1 Reinigung und Pflege	20
11.2 Wartung	20
11.3 Wiedereinsatz	21
11.4 Entsorgung	21
11.5 Einlagerung	21
12. Mitteilungen zur Produktsicherheit	21
13. Produkt Lebensdauer	22
14. Gewährleistung, Garantie und Haftung	22
14.1 Mängelgewährleistung	22
14.2 Haltbarkeitsgarantie	22
14.3 Haftung	22
15. Wichtiger rechtlicher Hinweis für den Anwender dieses Produktes	23
16. Technische Daten	23
17. Etiketten	24
18. Zeichenerklärung	25
Optional erhältliches Zubehör	
Kopfstütze	26



1. Einleitung

1.1 Zweckbestimmung

Das scalacombi ist ein mobiler Treppensteiger mit angebautem Sitz, mit dessen Hilfe gehbehinderte Personen alle Arten von Treppen problemlos und schonend überwinden können.

1.2 Wichtige Sicherheitshinweise – bitte unbedingt beachten

Das scalacombi ist ein mobiler Treppensteiger mit eingebautem Sitz.

Er darf aus Gründen der Sicherheit nur von Personen bedient werden, die

- in dessen Handhabung eingewiesen wurden
- rückwärts Treppen steigen können
- in der Lage sind, mindestens 20 % ihres eigenen Körpergewichtes zu heben
- sich in körperlich und geistig guter Verfassung befinden und in der Lage sind, das Gerät in allen Betriebssituationen sicher zu bedienen.

Die Einweisung in die Gerätebedienung ist bei Neugeräten Bestandteil des Lieferumfangs und erfolgt nach Terminabsprache durch Ihren Fachhändler. Es entstehen Ihnen hierdurch keinerlei zusätzliche Kosten.

Sind Sie in der Handhabung des scalacombi noch nicht sicher, so wenden Sie sich bitte ebenfalls an Ihren Fachhändler.

Im Falle eventueller technischer Störungen können Sie sich an Ihren Fachhändler oder einen Vertreter der Firma Alber wenden.

Die Leistungsfähigkeit des scalacombi kann durch elektromagnetische Felder, beispielsweise erzeugt durch Mobiltelefone, beeinträchtigt werden. Das scalacombi ist daher auszuschalten, wenn in unmittelbarer Umgebung des Rollstuhls Mobiltelefone benutzt werden. Dem Insassen des scalacombi und dessen Begleitperson ist es untersagt, während eines Treppensteigvorganges ein Mobiltelefon zu betreiben. Ebenso sollten Fahrten in der Nähe starker elektrischer Störfelder vermieden werden, da in seltenen Fällen die Funktion des scalacombi hierdurch beeinträchtigt werden kann.

Der Betrieb des scalacombi kann sich unter Umständen auf andere Einrichtungen, beispielsweise auf Diebstahlschranken in Kaufhäusern, störend auswirken.



Die Inbetriebnahme des scalacombi vor einer Einweisung in dessen Bedienung ist nicht gestattet. Kontaktieren Sie diesbezüglich Ihren Fachhändler oder einen Alber-Repräsentanten.



Die Anforderungen an den Fahrer des scalacombi sind beim Befahren einer Treppe höher als beim Schieben des Rollstuhls auf der Ebene und erfordern daher eine erhöhte Aufmerksamkeit und die Beachtung aller in dieser Gebrauchsanweisung enthaltenen Informationen zum Betrieb.

1.3 Bestimmungsgemäßer Gebrauch des scalacombi

Das scalacombi ist ausschließlich für die Beförderung gehbehinderter Personen über Treppen hinweg bestimmt, wobei Rolltreppen und Laufbänder nicht befahren werden dürfen. Das Gerät darf technisch nicht verändert werden. Außer dem von für den Betrieb zugelassenen Zubehör dürfen keine weiteren Teile mehr angebaut werden. Die Handhabung des scalacombi muss unter folgenden Voraussetzungen erfolgen:

- Beachtung der Angaben, Anweisungen und Empfehlungen dieser Gebrauchsanweisung.
- Die Handhabung des Gerätes erfolgt durch eine eingewiesene Person.
- Am Gerät wurden weder seitens des Nutzers noch durch Dritte technischen Änderungen vorgenommen.
- Die zu befördernde Person muß in der Lage sein selbständig zu sitzen.
- Die Notwendigkeit der Verwendung eines Becken- sowie eines Fussgurtes ist von der Bedienperson zu überprüfen.
- Während der Beförderung dürfen die Arme der zu transportierenden Person nicht über die Armlehnen des scalacombi Sitzes hinausragen.

Als eingewiesene Person gilt, wer über die ihr übertragenen Aufgaben und möglichen Gefahren bei unsachgemäßem Verhalten unterrichtet und in die Handhabung des scalacombi eingeführt wurde. Die Unterrichtung erfolgt durch den autorisierten Fachhandel oder durch einen Vertreter der Firma Alber. Der Betrieb des scalacombi durch nicht eingewiesene bzw. nicht qualifizierte Benutzer ist ausdrücklich untersagt.

Das scalacombi darf für Transporte, die dem bestimmungsgemäßen Gebrauch widersprechen nicht eingesetzt werden. Dies betrifft insbesondere alle Arten von sonstigen Lastentransporten wie beispielsweise die Beförderung von Gebrauchsgegenständen über Treppen hinweg.

Die Alber GmbH sieht folgende Fälle als Mißbrauch des scalacombi an:

- Verwendung des Gerätes entgegen den Anweisungen und Empfehlungen dieser Gebrauchsanweisung
 - Überschreitung der in dieser Gebrauchsanweisung definierten technischen Leistungsgrenzen
 - Technische Veränderungen am und im Gerät
 - Anbau und Verwendung fremder, nicht seitens Alber hergestellter bzw. zur Verwendung angebotener Teile und Zubehörteile
- Für Schadensfälle welche sich aufgrund eines Mißbrauchs des Gerätes ergeben, lehnt die Alber GmbH jegliche Haftung ab.

Während der Beförderung auf einer Treppe muss sich die im scalacombi sitzende Person ruhig verhalten. Bitte beachten Sie, dass es beim Transport von Personen mit speziellen Krankheitsbildern zu unkoordinierten Bewegungen kommen kann, die zu einer Schwerpunktverlagerung des scalacombi während des Transports führen können.

Die Bedienperson sollte jederzeit in der Lage sein, auf solche plötzlich auftretende Bewegungen der zu befördernden Person reagieren zu können. Es obliegt daher der in die Handhabung des scalacombi eingewiesenen Person darüber zu entscheiden, ob die Beförderung einer Person mit speziellen Krankheitsbildern gefahrlos möglich ist.

1.4 Zulässige Betriebsbedingungen/Einsatzorte

Das scalacombi darf nur bei Temperaturen zwischen -25°C und $+50^{\circ}\text{C}$ zum Befahren von Treppen betrieben werden. Die Nutzung als Transfersystem für kurze Wege von und zu Treppen ist gestattet.

Auf einer Treppe darf das scalacombi niemals losgelassen werden, ausschließlich im Notfall darf es nach hinten abgelegt werden. Der mit dem scalacombi zu befahrende Untergrund darf weder naß noch rutschig, oder gewachst sein. Teppiche und Teppichböden müssen verrutschsicher befestigt sein.

Die Stufenhöhe darf 20 cm nicht übersteigen, die Mindeststufentiefe sollte 14 cm nicht unterschreiten. Bitte beachten Sie die Sicherheits- und Gefahrenhinweise in Kapitel 10.



Setzen Sie das scalacombi, insbesondere bei Nichtgebrauch, möglichst nicht dauerhaft starker Sonneneinstrahlung aus. Dies hätte zur Folge, dass sich das Gerät erwärmt und im Extremfall nicht die volle Leistung abgegeben werden kann. Auch Kunststoffteile altern schneller unter intensiver Sonneneinstrahlung.

1.5 Serienmäßiger Lieferumfang

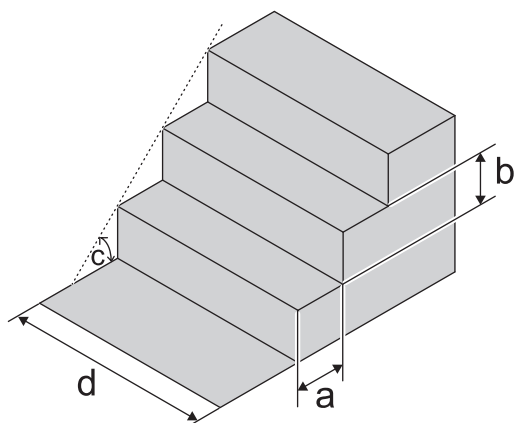
- ein scalacombi, komplett montiert und einsatzbereit
- ein Ladegerät inkl. Gebrauchsanweisung
- Schlüssel für Wegfahrsperrung
- diese Gebrauchsanweisung

1.6 Optionales Zubehör

- Kopfstütze
- Beckengurt
- Fussgurt

Es wird empfohlen nur Originalzubehör von Alber zu verwenden.

Das scalacombi ist so konzipiert, dass es ausgezeichnete Leistungen erbringt, wenn es mit Alber Originalzubehör verwendet wird. Alber ist für Schäden am Produkt bzw. für Unfälle (wie beispielsweise Brände o.ä.), die durch eine Fehlfunktion von nicht originalen Zubehör- bzw. Ersatzteilen (wie beispielsweise ein Leck oder die Explosion eines Akku-Packs) entstehen, nicht haftbar. Die Garantie deckt keine Reparaturen ab, die aufgrund einer Fehlfunktion von nicht originalen Zubehörteilen erforderlich sind. Sie können Reparaturen dieser Art jedoch auf kostenpflichtiger Basis in Auftrag geben.



1.7 Befahrbare Treppen

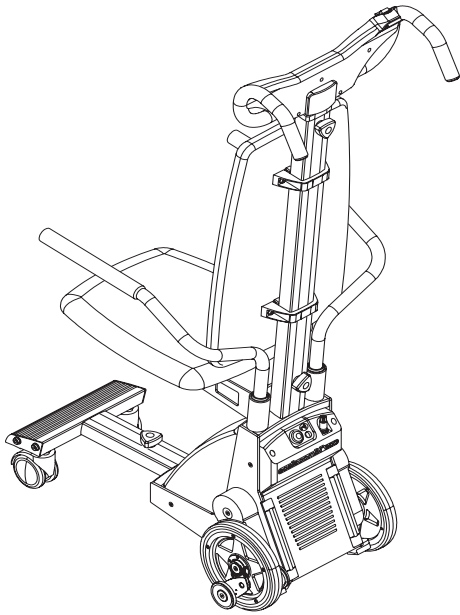
Mit dem Scalacombi können Treppen befahren werden, welche folgende Voraussetzungen erfüllen:

- Minimale Stufentiefe (a): 14 cm
- Maximale Stufenhöhe (b): 20 cm
- Maximaler Steigwinkel (c): 55°
- Minimale Breite gerader Treppen (d): 55 cm
- Minimaler Treppenabsatz bei U-geformten Treppen: 1,35 Meter
- Minimaler Radius von Wendeltreppen: 1,35 Meter

1.8 Die wichtigsten Elemente auf einen Blick

(hierzu bitte Übersichtszeichnung nach dem Umschlag ausklappen)

Handrad an der Fussablage	1	Aufnahme für Sitz und Armlehne	14
Fussstütze	2	Standrohr	15
Fussablage	3	Handrad der Griffereinheit	16
Bremse	4	Fahrschalter Auf/Ab	17
Antriebsrad	5	Griffereinheit	18
Antriebseinheit	6	Rückenlehne	19
Ladebuchse	7	Sitz	20
Ein/Aus Taster	8	Armlehne	21
Sensorfeld Wegfahrsperr	9	Schlüssel Wegfahrsperr	22
LED-Anzeige	10	Ladestecker	23
Anschluß für Stecker am Spiralkabel	11	LED-Anzeige am Ladegerät	24
Stecker am Spiralkabel	12	Netzstecker des Ladegerätes	25
Handrad Standrohr	13		



2. Inbetriebnahme

Das scalacombi und das von Ihnen ggf. mitbestellte Zubehör werden von einem Vertreter der Firma Alber oder Ihrem Fachhändler betriebsbereit bei Ihnen angeliefert. Am Gerät muss dabei noch die Griffhöhe auf die Körpergröße der Bedienperson eingestellt werden (siehe Kapitel 2.1).

Fester Bestandteil der Geräteeinweisung ist das Befahren einer Treppe (auf- und abwärts) unter Anleitung und Kontrolle der Sie einweisenden Person. Sie werden dabei recht schnell den Umgang mit dem scalacombi, sowie das korrekte und sichere Befahren, einer Treppe lernen.

Auch wird Ihnen diese Gebrauchsanweisung übergeben, welche neben den technischen Informationen wichtige Hinweise zur korrekten Nutzung des scalacombi enthält. Lesen Sie daher die Gebrauchsanweisung vor der ersten selbständigen Nutzung des scalacombi sorgfältig durch. Sollten Sie dann noch Fragen haben, so wenden Sie sich bitte an Ihren Fachhändler oder an einen Vertreter der Firma Alber.



Die Einweisung in den Gebrauch des scalacombi darf ausschließlich vom autorisierten Fachhandel oder von einem Vertreter der Firma Alber erfolgen.

5



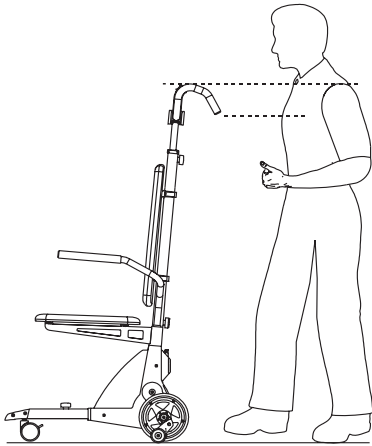
Ausschließlich die durch den autorisierten Fachhandel oder durch einen Vertreter der Firma Alber geschulten Personen sind berechtigt das scalacombi zu bedienen.



Ohne vorangegangene Einweisung in dessen Gebrauch darf das scalacombi nicht genutzt werden.



Während der Einweisung in den Gebrauch erhalten Sie auch weitere Informationen über das Befahren von Treppen.

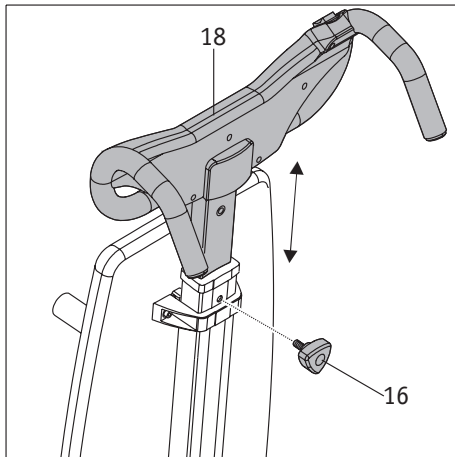


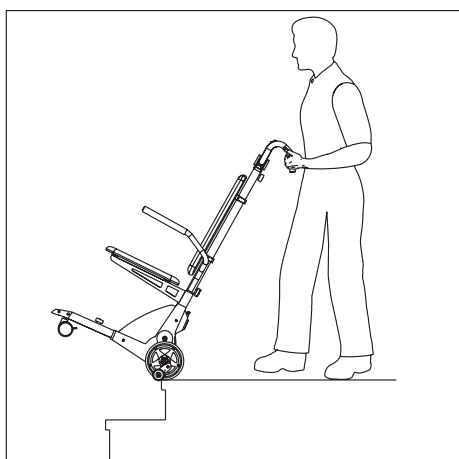
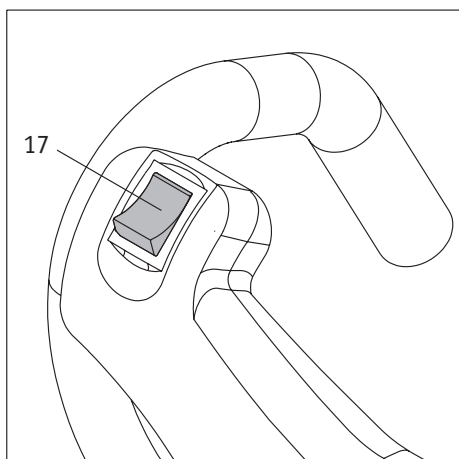
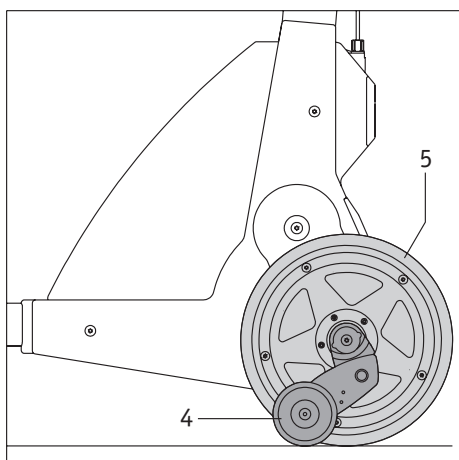
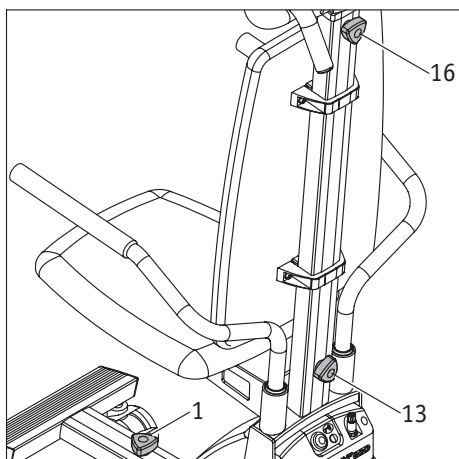
2.1 Anpassung des scalacombi

Für eine korrekte Bedienung und bequeme Handhabung sollte die Höhe des Griffs am scalacombi in etwa auf die Schulter-bzw. Brusthöhe der Bedienperson ausgerichtet werden. In der Regel wird dies Ihr Fachhändler bzw. ein Vertreter der Firma Alber bei Anlieferung des scalacombi durchführen.

Sollte einmal eine weitere Verstellung erforderlich werden, gehen Sie bitte wie folgt vor:

- Lösen und entfernen Sie das Handrad [16]. Halten Sie dabei die Griffereinheit [18] fest, damit diese nicht unbeabsichtigt herunterschnellt.
- Schieben Sie die Griffereinheit [18] nach oben oder nach unten in eine Position, welche in etwa Ihrer Schulterhöhe entspricht.
- Schrauben Sie das Handrad [16] wieder in die nächstpassende Bohrung an der Griffereinheit.
- Ziehen Sie das Handrad [16] wieder ausreichend fest an.





2.2 Funktionsprüfung

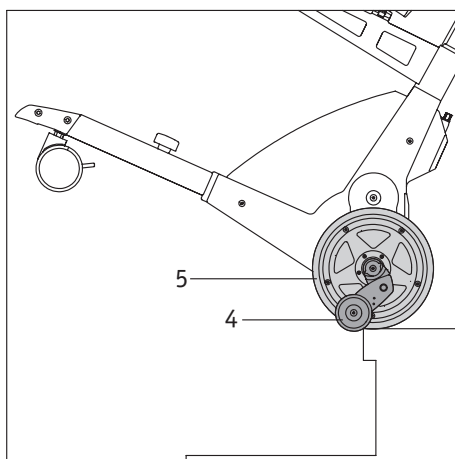
Grundsätzlich sollte eine Treppenfahrt nur mit geladenen Akkus vorgenommen werden, um dem Risiko eines Stehenbleibens vorzubeugen. Ebenso sollte aus Gründen der Betriebssicherheit vor jeder Treppenfahrt eine Prüfung der Bremsen erfolgen. Diese Prüfung wird ohne eine zu befördernde Person und mit ausgeschaltetem scalcambi durchgeführt.

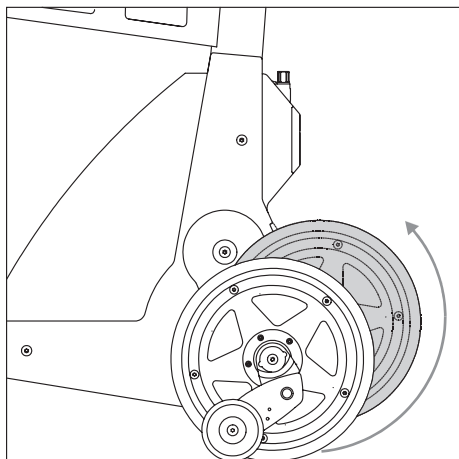
- Prüfen Sie, ob die beiden Handräder [13] und [16] am Standrohr fest angezogen sind.
- Prüfen Sie, ob das Handrad [1] an der Fußablage fest angezogen ist.
- Prüfen Sie, ob sich die beiden Antriebsräder [5] und die Bremsen [4] in der Schiebeposition (korrekte Radstellung siehe nebenstehende Grafik) befinden. Sollte dies nicht der Fall sein, dann schalten Sie bitte das scalcambi ein (siehe Kapitel 2.4). Drücken Sie dann so lange auf den Fahrshalter [17] bis die beiden Räder in die Schiebeposition gefahren sind, wo sie dann automatisch abschalten.
- Sollte trotz Ein-/Ausschalten die korrekte Schiebeposition nicht erreicht werden, darf das scalcambi keinesfalls mehr benutzt werden.
- Schalten Sie bitte das scalcambi wieder aus (siehe Kapitel 2.5).
- Fahren Sie mit dem scalcambi vorsichtig an eine Treppenkante heran.
- Schieben Sie die Antriebsräder [5] langsam über die Treppenkante hinaus. Die beiden Bremsen [4] müssen jetzt greifen um die weitere Bewegung des scalcambi über die Kante hinaus zu verhindern.
- Bei korrekter Funktion beider Bremsen [4] können Sie das scalcambi nun in Betrieb nehmen.



Bei einer Fehlfunktion einer oder beider Bremsen [4] darf das scalcambi keinesfalls mehr in Betrieb genommen werden. Prüfen Sie zunächst, ob eventuell Partikel (kleinere Steinchen o.ä.) in den Bereich der Bremsen [4] gelangt sind und dadurch eine Fehlfunktion verursacht wurde.

Ist dies nicht der Fall, liegt ein Defekt vor. Wenden Sie sich dann bitte umgehend an Ihren Fachhändler oder einen Vertreter der Firma Alber. Keinesfalls darf das scalcambi ohne weitere Überprüfung betrieben werden.





2.3 Einnehmen des Sitzplatzes

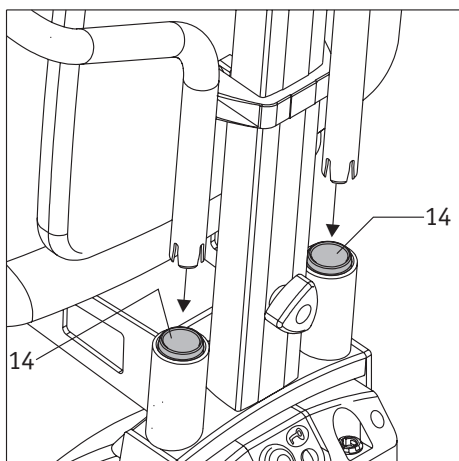
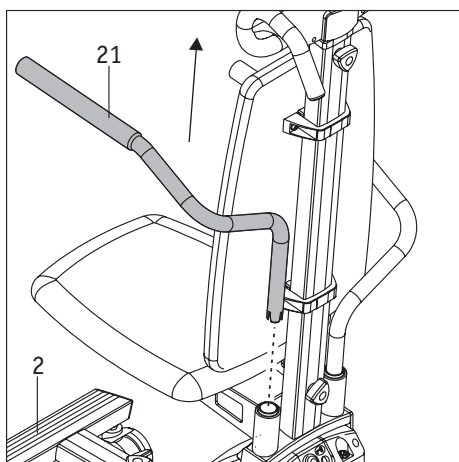
Zur Sicherung des scalacombi gegen unbeabsichtigtes Verrutschen während des Umsitzens müssen die Antriebsräder von der Schiebeposition ein wenig nach hinten gefahren werden, (siehe nebenstehende Grafik), so dass das Gehäuse auf dem Boden aufsitzt.

Schalten Sie hierzu das scalacombi ein (siehe Kapitel 2.4) und drücken Sie den Fahrshalter [17] in dessen untere Position (siehe Kapitel 3.1). Schalten Sie danach das scalacombi wieder aus (siehe Kapitel 2.5).

Bevor eine Person im scalacombi Platz nimmt vergewissern Sie sich bitte, dass das scalacombi ausgeschaltet ist!

Die zu befördernde Person wird sich in der Regel von Vorne auf den Sitz [20] des scalacombi setzen. Sollte dies nur schwer oder gar nicht möglich sein, können die beiden Armlehnen [21] für das Umsetzen, z.B. mittels einer Umlagerungshilfe, abgenommen werden.

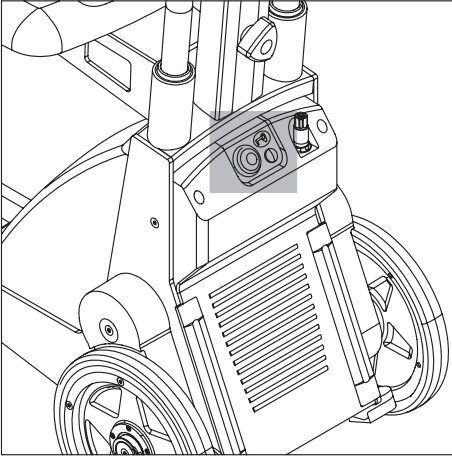
- Ziehen Sie hierzu eine oder beide Armlehnen [21] nach oben ab.
- Warten Sie, bis die zu befördernde Person auf dem Sitz des scalacombi Platz genommen hat und sich deren Beine sicher auf der Fusstütze [2] befinden.
- Führen Sie die entnommenen Armlehnen [21] wieder in die Aufnahmen [14] am scalacombi ein.
- Achten Sie darauf, dass die Armlehnen [21] nach dem Einführen in die Aufnahmen [14] einrasten und sich darin nicht mehr verdrehen lassen.
- Erst wenn die zu befördernde Person sicher im scalacombi Platz genommen hat darf das Gerät eingeschaltet und der Treppensteig-Vorgang begonnen werden.



Im Bedarfsfall kann ein optional erhältlicher Fussgurt zur Fixierung der Beine, sowie der optional erhältliche Beckengurt zur Sicherung der zu befördernden Person verwendet werden.



Achten Sie darauf, dass sich die Beine der zu befördernden Person während eines Transportes auf der Fusstütze [2] befinden.



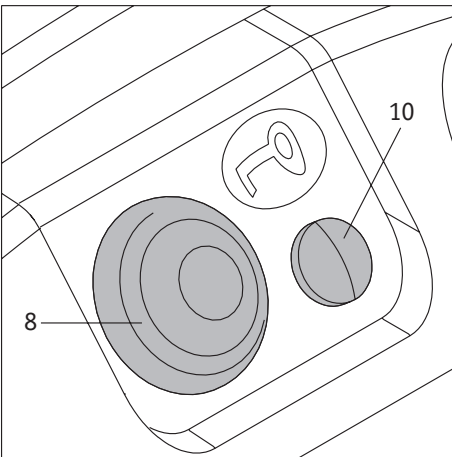
2.4 Einschalten des scalacombi

- Drücken Sie zum Einschalten des scalacombi auf den Ein/Aus Taster [8]
- Nach dem Einschalten ertönt ein kurzer Signalton und die LED-Anzeige [10] signalisiert den Betriebszustand des scalacombi (siehe Kapitel 8).
- Prüfen Sie, ob sich die beiden Antriebsräder [5] und die Bremsen [4] in der Schiebeposition befinden. Sollte dies nicht der Fall sein, dann drücken Sie so lange auf den Fahrshalter [17] bis die beiden Räder in die Schiebeposition gefahren sind, wo sie automatisch abgeschaltet werden.
- Der Treppensteig-Vorgang kann nun beginnen (siehe Kapitel 3).
- Wird mit dem Treppensteig-Vorgang innerhalb von 15 Minuten nicht begonnen, schaltet die Automatik das scalacombi selbständig ab um Energie zu sparen.

2.5 Ausschalten des scalacombi

Das scalacombi sollte bei Nichtgebrauch, also spätestens nach dem letzten Treppensteig-Vorgang, ausgeschaltet werden um Energie zu sparen.

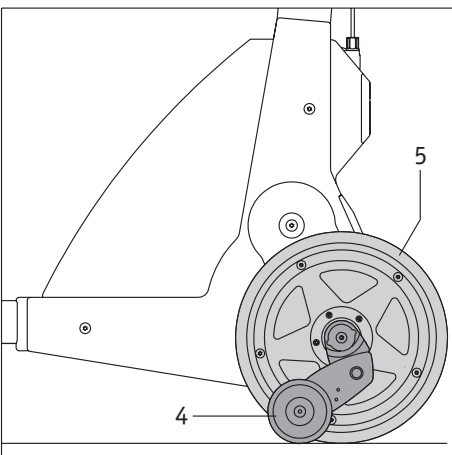
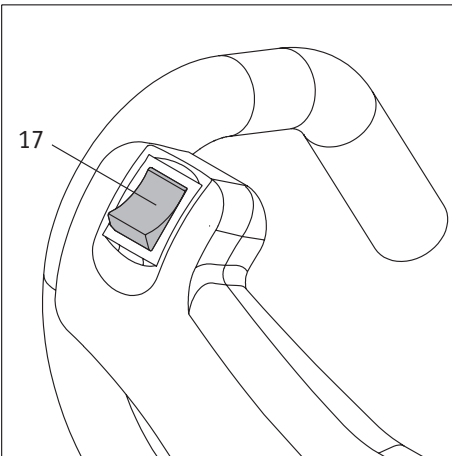
- Fahren Sie die beiden Antriebsräder [5] und die Bremsen [4] durch Drücken des Fahrhalters [17] in deren Schiebeposition (siehe Kapitel 2.2 und 2.4).
- Drücken Sie auf den Ein/Aus Taster [8].
- Es ertönt ein langer Signalton und das scalacombi schaltet vollständig ab.

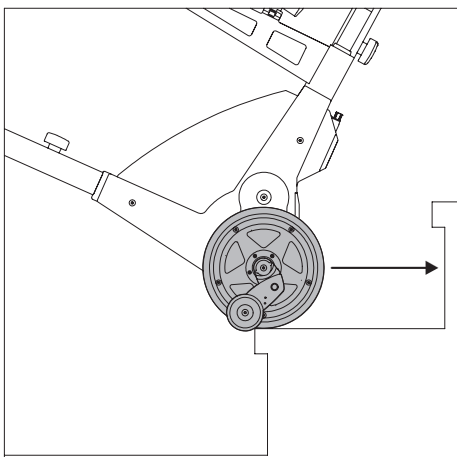
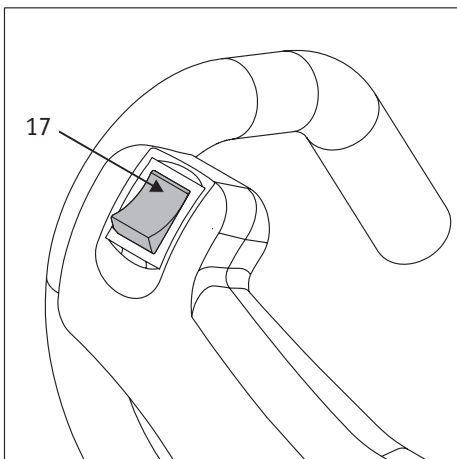
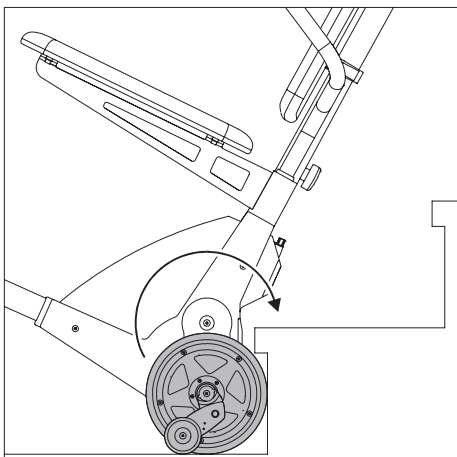
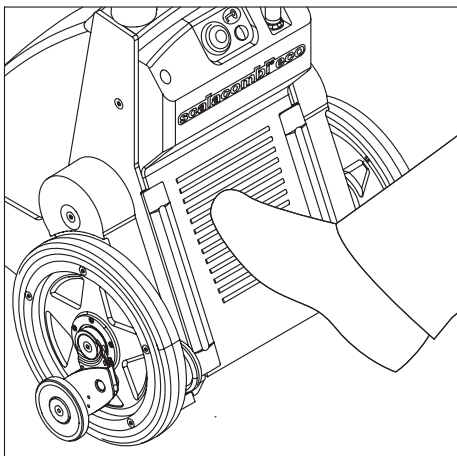


Das scalacombi darf nur auf ebenem Gelände und nur im äußersten Notfall während einer Treppenfahrt, abgeschaltet werden. Siehe hierzu den Sicherheitshinweis in Kapitel 3.4



Bitte betätigen Sie den Ein/Aus Taster [8] immer nur mit den Fingern, nicht mit den Füßen.





3. Befahren einer Treppe

Während der Geräteeinweisung wurden Sie bereits in das Befahren einer Treppe eingewiesen. Ebenso konnten Sie unter Anleitung Ihres Fachhändlers bzw. eines Vertreters der Firma Alber eine erste Treppenfahrt unternehmen. Dennoch sollten Sie die nachfolgenden Anweisungen zum Befahren einer Treppe nochmals gründlich lesen und -wenn erforderlich- die einzelnen Schritte ohne eine zu transportierende Person nochmals auf einer Treppe üben.

Für den Personentransport kann ggf. die Verwendung eines optional erhältlichen Beckengurtes bzw. eines Fussgurtes notwendig sein. Dies ist durch die Bedienperson zu prüfen.

3.1 Treppensteigen aufwärts

- Das Zusteigen der zu transportierenden Person darf nur auf sicherem, ebenem Untergrund erfolgen.
- Vergewissern Sie sich, dass sich die beiden Antriebsräder [5] und die Bremsen [4] in der Schiebeposition befinden (siehe Kapitel 2.2).
- Vergewissern Sie sich, dass die zu transportierende Person sicher im scalacombi Platz genommen hat.
- Schalten Sie, sofern noch nicht geschehen, das scalacombi mit dem Ein/Aus Taster [8] ein (siehe Kapitel 2.4).
- Kippen Sie das scalacombi zu sich heran, bis der optimale Neigungswinkel (Gerät inkl. zu befördernde Person im Gleichgewicht) erreicht wird. Diesen Neigungswinkel müssen Sie während der gesamten Treppenfahrt beibehalten.
- Zum Ankippen können Sie einen Fuß gegen die Fläche zwischen den beiden Rädern aufsetzen (siehe Grafik).
- Fahren Sie an die Treppe heran, bis die beiden Räder des scalacombi an der ersten Stufe anstehen (siehe Grafik).
- Um eine Treppenstufe höher zu fahren, müssen Sie nun den Fahrshalter [17] in dessen obere Position drücken und für die Dauer des Steigvorganges über eine Stufe hinweg gedrückt halten. Gleichzeitig muss das scalacombi leicht in Richtung der Bedienperson herangezogen werden.
- Ist eine Treppenstufe vollständig überwunden, wird die Treppensteigfunktion automatisch unterbrochen. Erst dann darf der Fahrshalter von Ihnen los gelassen werden.
- Das scalacombi befindet sich jetzt auf der äußeren Kante der überwundenen Treppenstufe und muss von Ihnen wieder an die nächste Stufe herangezogen werden.
- Drücken Sie erneut den Fahrshalter [17] in dessen obere Position und überwinden Sie die nächste Stufe.
- Wiederholen Sie die vorab beschriebenen einzelnen Schritte so lange, bis alle Treppenstufen von Ihnen befahren wurden.
- Nach Überwindung der letzten Stufe muss das scalacombi von Ihnen auf einem sicheren Untergrund (keinesfalls direkt an der Treppenkante!) abgestellt werden.
- Bewegen Sie die die beiden Antriebsräder [5] und die Bremsen [4] in die Schiebeposition (siehe Kapitel 2.2).
- Schalten Sie das scalacombi aus.
- Die zu befördernde Person kann das Gerät jetzt verlassen.



Wird der Fahrshalter [17] während des Steigvorganges los gelassen, werden die Räder sofort angehalten.

Dies sollte nur im äußersten Notfall erfolgen, siehe Kapitel 3.4.



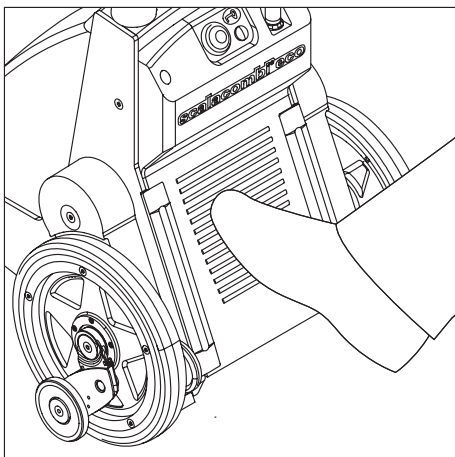
Befahren Sie ausschließlich Treppen, welche weder naß noch rutschig oder gewachst sind. Teppiche müssen verrutschsicher befestigt sein. Die Stufenhöhe darf 20 cm nicht überschreiten, die Mindeststufentiefe sollte 14 cm nicht unterschreiten.



Lassen Sie während des Fahrens auf der Treppe niemals die Griffenheit los.

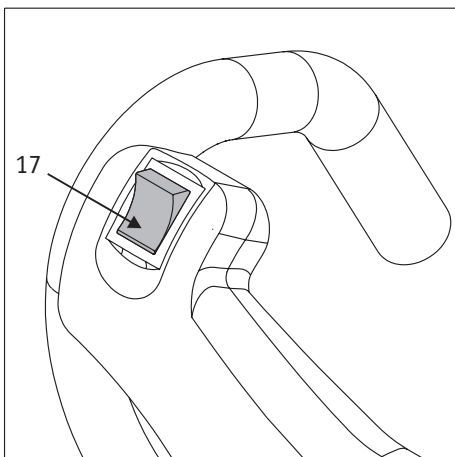
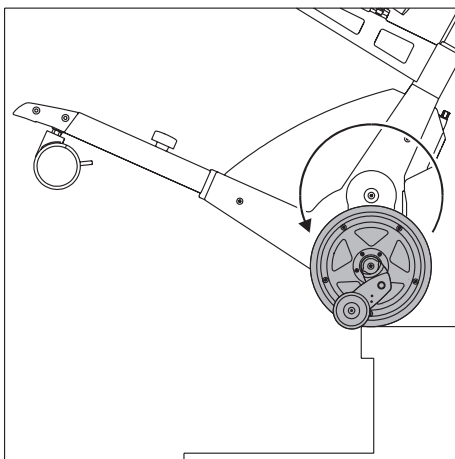


Die zu befördernde Person darf das scalacombi nur auf sicherem Untergrund verlassen, keinesfalls direkt an der oberen Treppenkante.



3.2 Treppensteigen abwärts

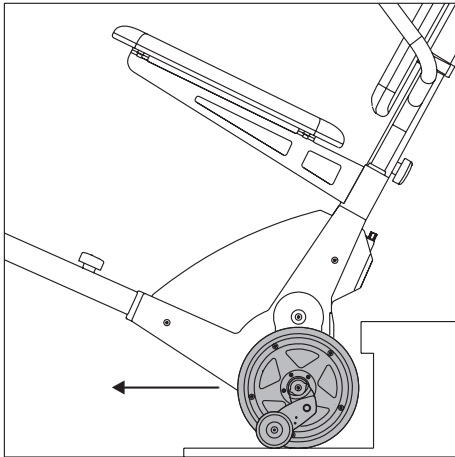
- Das Zusteigen der zu transportierenden Person darf nur auf sicherem, ebenem Untergrund erfolgen, keinesfalls direkt an der oberen Treppenkante.
- Vergewissern Sie sich, dass sich die beiden Antriebsräder [5] und die Bremsen [4] in der Schiebeposition befinden (siehe Kapitel 2.2).
- Vergewissern Sie sich, dass die zu transportierende Person sicher im scalacombi Platz genommen hat.
- Schalten Sie, sofern noch nicht geschehen, das scalacombi mit dem Ein-/Aus Taster [8] ein (siehe Kapitel 2.4).
- Kippen Sie das scalacombi zu sich heran, bis der optimale Neigungswinkel (Gerät inkl. zu befördernde Person im Gleichgewicht) erreicht wird. Diesen Neigungswinkel müssen Sie während der gesamten Treppenfahrt beibehalten.
- Zum Ankippen können Sie einen Fuß gegen die Fläche zwischen den beiden Rädern aufsetzen (siehe Grafik).
- Fahren Sie langsam an die erste Treppenkante heran, bis die Bremsen beider Räder eine Weiterfahrt blockieren (siehe Grafik).
- Um eine Treppenstufe tiefer zu fahren, müssen Sie nun den Fahrshalter [17] in dessen untere Position drücken und für die Dauer des Steigvorganges über eine Stufe hinweg gedrückt halten. Gleichzeitig muss das scalacombi von der Bedienperson leicht nach vorne geschoben werden.
- Ist eine Treppenstufe vollständig überwunden, wird die Treppensteigfunktion automatisch unterbrochen. Erst dann darf der Fahrshalter von Ihnen los gelassen werden.
- Das scalacombi befindet sich jetzt auf der nächsten Treppenstufe und muss wieder gefühlvoll bis an deren Kante geschoben werden (Grafik siehe nächste Seite).
- Drücken Sie erneut den Fahrshalter [17] in dessen untere Position und überwinden Sie die nächste Stufe.
- Wiederholen Sie die vorab beschriebenen einzelnen Schritte so lange, bis alle Treppenstufen von Ihnen befahren wurden.
- Nach Überwindung der letzten Stufe muss das scalacombi von Ihnen auf einem sicheren Untergrund abgestellt werden.
- Bewegen Sie die die beiden Antriebsräder [5] und die Bremsen [4] in die Schiebeposition (siehe Kapitel 2.2).
- Schalten Sie das scalacombi aus.
- Die zu befördernde Person kann das Gerät jetzt verlassen.



Wird der Fahrshalter [17] während des Steigvorganges los gelassen, werden die Räder sofort angehalten. Dies sollte nur im äußersten Notfall erfolgen, siehe Kapitel 3.4.



Befahren Sie ausschließlich Treppen, welche weder naß noch rutschig oder gewachst sind. Teppiche müssen verrutschsicher befestigt sein. Die Stufenhöhe darf 20 cm nicht überschreiten, die Mindeststufentiefe sollte 14 cm nicht unterschreiten.



Lassen Sie während des Fahrens auf der Treppe niemals die Griffenheit los.

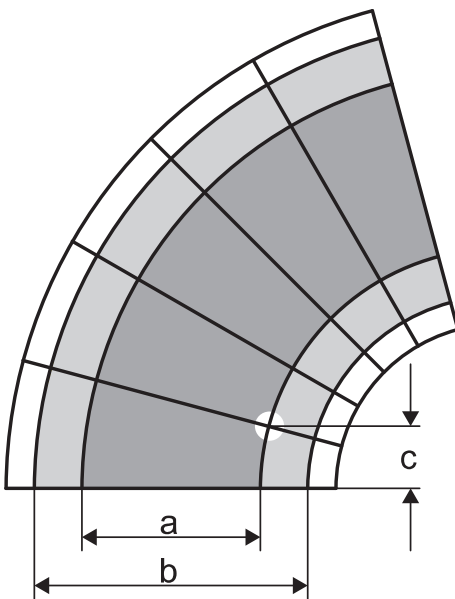


Die zu befördernde Person darf das scalacombi nur auf sicherem Untergrund verlassen, keinesfalls direkt an der oberen Treppenkante.



Schieben Sie das scalacombi während des Steigvorganges abwärts permanent leicht nach vorne.

12



3.3 Befahren von Wendeltreppen

Das Befahren einer Wendeltreppe bedingt prinzipiell dieselben Bedienvorgänge wie in den Kapiteln 3.1 und 3.2 beschrieben.

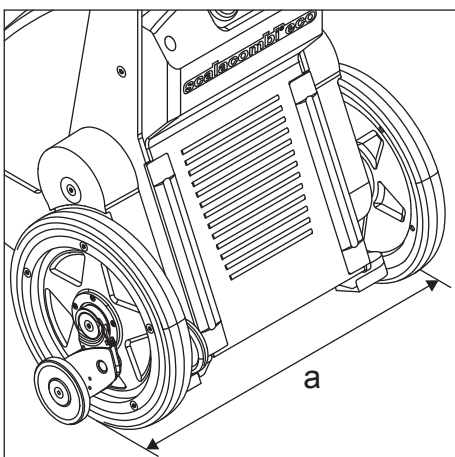
Beachten sie jedoch, dass beim Befahren einer Wendeltreppe das innen liegende Rad einen kürzeren Weg zurück legt, als das außen liegende Rad. Daher muss das scalacombi beim Treppensteigen entsprechend der Ausrichtung der Wendel etwas mit gedreht werden, damit alle Räder zum nächsten Steigvorgang wieder an der Treppenkante anliegen.

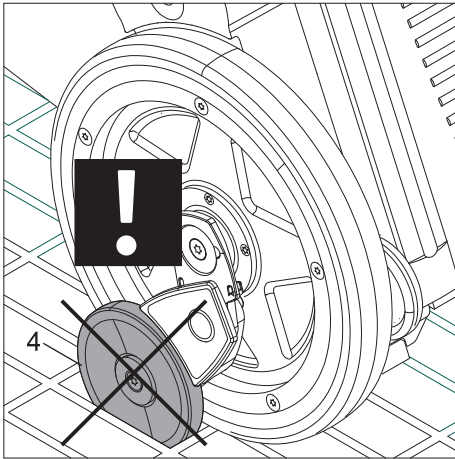
WICHTIGER HINWEIS ZUM BETRIEB

Der Abstand der beiden äußeren Räder beträgt $a = 33$ cm. Die engste befahrene Stelle der Wendeltreppe, also jener Punkt auf dem die äußeren Räder des scalacombi auf einer Treppenstufe aufsetzen, muss dabei eine Mindeststufentiefe von $c = 14$ cm aufweisen. Der Mindestradius der Wendeltreppe darf 1,35 Meter nicht unterschreiten. **Treppen mit einer geringeren Stufentiefe und geringeren Radien dürfen nicht befahren werden!**



Lassen Sie während des Fahrens auf der Treppe niemals die Griffenheit los





3.4 Befahren von Treppen mit Gitterrosten

Beim Befahren von Treppen, deren Stufen gesamt oder in Teilen aus Gitterrosten bestehen, ist besondere Vorsicht geboten!

Bei Gitterrosten mit breiten Gitterstrukturen

- sind die Bremsen des scalacombi eventuell nicht mehr voll funktionsfähig.
- können die am scalacombi angebrachten Gummi-Noppen beim Aufsetzen des Gerätes auf dem Gitterrost eventuell in der Gitterstruktur verkanten.



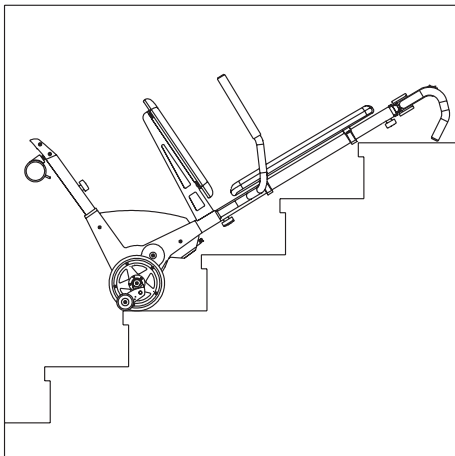
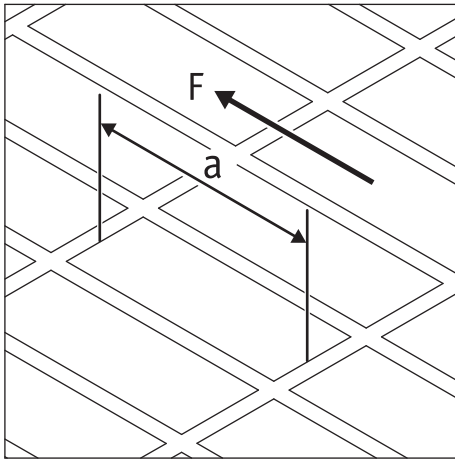
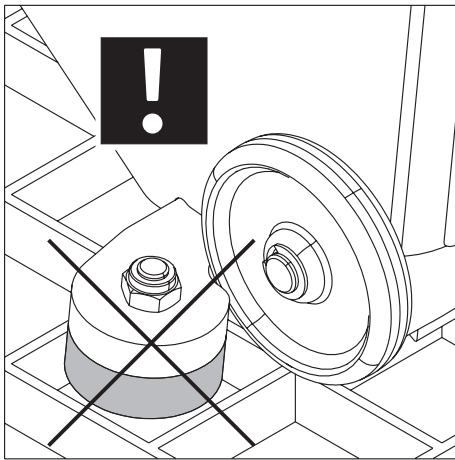
Vor einem geplanten Treppensteigvorgang muss zuerst eine Probefahrt mit dem scalacombi (ohne Rollstuhlfahrer!) durchgeführt werden. Verkanten die Bremsen oder die Gummi-Noppen, darf die Treppe keinesfalls befahren werden. Ebenso darf das scalacombi keinesfalls gedreht werden, da hierdurch die Bremse verbiegen oder brechen könnten!



Nasse oder rutschige Gitterroste dürfen keinesfalls befahren werden. Bei Treppen in Außenbereichen ist darauf zu achten, dass Gitterroste nicht durch nasses Laub oder Papier verunreinigt sind. Ist dies der Fall besteht Rutschgefahr, weshalb die Treppe nicht befahren werden darf. Ebenso dürfen vereiste Treppen nicht befahren werden.



Um die Funktion der Bremsen [4] zu gewährleisten, darf die Länge [a] der Gitterstruktur (gemessen in Fahrtrichtung [F] des scalacombi) den Wert von a= maximal 55 mm nicht überschreiten. Gitterroste welche diesen Wert überschreiten, dürfen mit dem scalacombi keinesfalls befahren werden.



3.5 Unterbrechen der Treppenfahrt

Das Befahren einer Treppe muss stets ohne Unterbrechung erfolgen. Dies bedeutet, dass der Fahrshalter [17] stets so lange gedrückt werden muss, bis eine Stufe vollständig überwunden wurde und die Automatik den Steigprozess beendet hat.

Generell darf eine Fahrt nur im Notfall, beispielsweise aufgrund einer erforderlichen medizinischen Versorgung der zu befördernden Person, unterbrochen werden.

Sollte es dabei notwendig werden Dritte zu benachrichtigen, kann das scalacombi auf der Treppe wie in der Grafik dargestellt abgelegt werden.

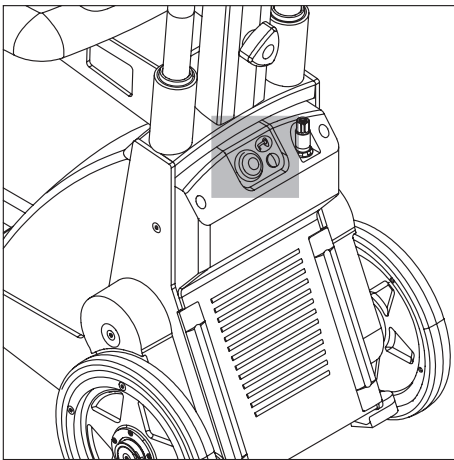
Bitte achten Sie darauf die zu befördernde Person nicht alleine zu lassen - also in sichtbarer und damit ständig erreichbarer Nähe zu bleiben.

Die im scalacombi sitzende Person muss sich während der Fahrtunterbrechung ruhig verhalten, darf also keinesfalls aufgrund von eventuellen Angstgefühlen mit heftigen Bewegungen beginnen.

(Weiter auf der nächsten Seite)

Sind am scalacombi keine Kopfstützen angebracht, wird dringend empfohlen den Kopf der zu befördernden Person in einer geeigneten und körperlich angenehmen Lage zu positionieren. Verwenden Sie ggf. Kleidungsstücke zum Unterlegen.

Beachten Sie, dass das scalacombi automatisch abgeschaltet wird, sollte es länger als 15 Minuten nicht benutzt werden.

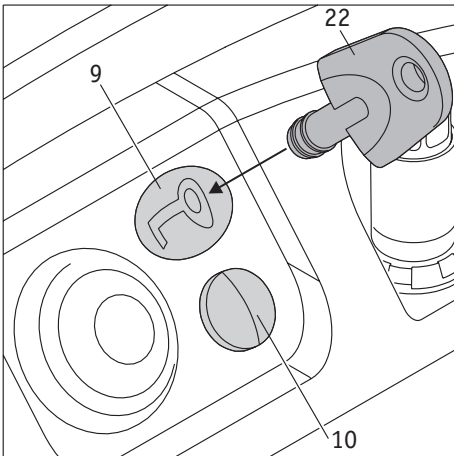


4. Wegfahrsperrung

Zur Sicherung des scalacombi gegen unbefugte Nutzung kann die Wegfahrsperrung aktiviert werden. Verwenden Sie hierzu den beiliegenden Schlüssel [22]

4.1. Aktivieren der Wegfahrsperrung

- Schalten Sie das scalacombi ein (siehe Kapitel 2.4).
- Halten Sie den Schlüssel [22] auf den mit dem Schlüsselsymbol gekennzeichneten Sensor [9]. Es ertönt ein langer Signalton, die LED Anzeige [10] erlischt und das Gerät wird automatisch abgeschaltet.
- Wird das scalacombi nun wieder eingeschaltet, ertönen alle 30 Sekunden 4 Signaltöne. Ebenso blinkt die LED-Anzeige [10] in grüner Farbe. Die Treppensteig-Funktion ist abgeschaltet, die Räder lassen sich nicht mehr bewegen.



4.2. Deaktivieren der Wegfahrsperrung

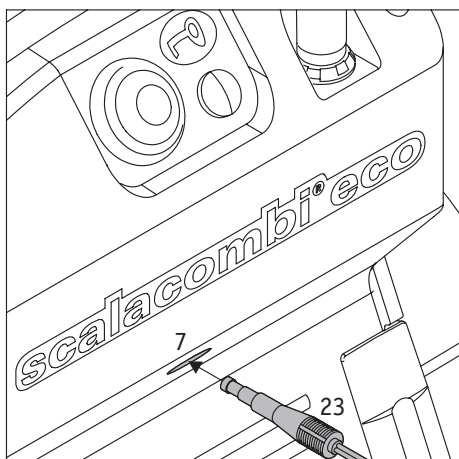
- Schalten Sie das scalacombi ein (siehe Kapitel 2.4).
- Halten Sie den Schlüssel [22] auf den mit dem Schlüsselsymbol gekennzeichneten Sensor [9]. Es ertönt ein kurzer Signalton.
- Nach dem Einschalten signalisiert die LED-Anzeige [10] den Betriebszustand des scalacombi (siehe Kapitel 8).



Das Aktivieren bzw. Deaktivieren der Wegfahrsperrung kann nur erfolgen, wenn das scalacombi vorher eingeschaltet wurde.

5. Automatische Selbstabschaltung

Wird mit Ihrem scalacombi innerhalb von 15 Minuten keine Treppe befahren, schaltet das Gerät automatisch ab um Energie zu sparen. Die beiden Räder verbleiben dabei in der bei der Selbstabschaltung herrschenden Position und müssen beim nächsten Einschalten des scalacombi ggf. durch Drücken des Fahr Schalters [17] in die Schiebeposition gebracht werden.



6. Akkus

6.1 Laden der Akkus

Ihr scalacombi ist mit einem Satz leistungsstarker Akkus ausgerüstet, die es erlauben, bis zu 200 Treppenstufen zu befahren. Nach jedem Gebrauch des scalacombi sollten die Akkus jedoch nachgeladen werden, um ein unbeabsichtigtes Stehenbleiben auf einer Treppe infolge leerer Akkus zu vermeiden.

- Schalten Sie das scalacombi ab (siehe Kapitel 2.5).
- Führen Sie zuerst den Stecker des Ladegerätes [23] in die unterhalb der Bedienkonsole befindliche Ladebuchse [7] ein.
- Stecken Sie anschließend den Stecker [25] des Ladegerätes in eine Steckdose.
- Hinweis: Je nach Land muss der Stecker [25] mit dem mitgelieferten Adapter an das jeweilige Stromnetz angeschlossen werden.
- Während des Ladevorgangs schaltet die LED-Anzeige am Ladegerät [24] auf orange leuchtendes Dauerlicht.
- Ist der Ladevorgang abgeschlossen, leuchtet die LED-Anzeige am Ladegerät [24] in grüner Farbe.
- Ziehen Sie nach dem Laden der Akkus zuerst den Stecker [23] aus der Ladebuchse [7], anschließend den Stecker des Ladegerätes [25] (bzw. dessen Adapter) aus der Steckdose.

Das scalacombi läßt sich während des Ladevorganges nicht einschalten. Erst nach Abziehen des Steckers des Ladegerätes [23] ist ein Einschalten wieder möglich.



Achten Sie stets darauf, die Akkus nach jedem Gebrauch des scalacombi nachzuladen. Das Netzladegerät schaltet automatisch auf Ladungserhaltung um, wenn die Akkus voll geladen sind. Bitte beachten Sie zusätzlich auch die Hinweise der dem Ladegerät beiliegenden Gebrauchsanweisung.

Lassen Sie das Ladegerät nach dem Laden aus Energiespargründen nicht länger als 24 Stunden am Netz.

Prüfen Sie generell vor jedem Fahrtantritt den Ladezustand der Akkus. Diese müssen voll geladen sein.

6.2 Informationen zu den verwendeten Akkus

Die Akkus Ihres scalacombi sind wartungsfrei und wiederaufladbar. Ihre Lebensdauer hängt wesentlich von den Lade-/Entladezyklen ab. So können beispielsweise aus Bleiakkus weit mehr als 1.000 Teilentladungen und über 200 mal die volle Kapazität entnommen werden, wenn Tiefentladungen vermieden werden. Die im scalacombi eingebaute Elektronik überwacht ständig den Ladezustand und verhindert Tiefentladungen.

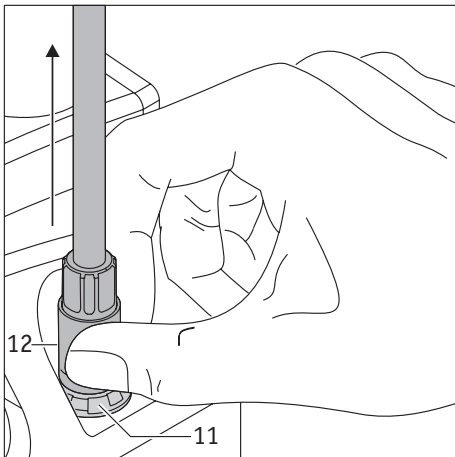
- Vermeiden Sie eine vollständige Entladung der Akkus. Laden Sie die Akkus des scalacombi daher nach jeder Teilentladung, also nach jedem Gebrauch, nach.
- Werden Akkus über einen längeren Zeitraum gelagert (ohne zu Laden), erleiden Sie einen Kapazitätsverlust. Nach einigen Lade-/Entladezyklen steht die volle Kapazität aber wieder zur Verfügung.
- Die volle Kapazität der Akkus wird erst nach 3-4 Lade- und Entladezyklen erreicht.
- Bei falscher Behandlung der Akkus kann Elektrolytflüssigkeit auslaufen. Hierdurch können Verletzungen der Haut oder Schäden an der Kleidung hervorgerufen werden.
- Geraten Haut oder Augen in Kontakt mit dem Elektrolyt, muß sofort mit reinem Wasser gespült und umgehend ein Arzt konsultiert werden.
- Die Akkus keinem Feuer aussetzen oder verbrennen. Dies könnte dazu führen, dass die Akkus explodieren.
- Die Akkus nicht kurzschließen. Ein Kurzschluss verursacht sehr hohe Ströme, welche die Akkus oder das scalacombi beschädigen können.
- Nach Ablauf der Lebensdauer werden die Akkus von Alber oder den Alber-Fachhändlern zur fachgerechten Entsorgung zurückgenommen.
- Es wird empfohlen bei einem eventuellen Austausch nur die von Alber angebotenen

Akkus zu verwenden. Das scalacombi ist so konzipiert, dass es ausgezeichnete Leistungen erbringt, wenn es mit den von Alber stammenden Akkus verwendet wird.



Die Akkus Ihres scalacombi können in jeder beliebigen Lage entladen und geladen werden. Sie sind so sicher wie Trockenzellen eingestuft und für den Luftfrachttransport von DOT (United States Department of Transportation) und IATA (International Air Transport Association) zugelassen.

16

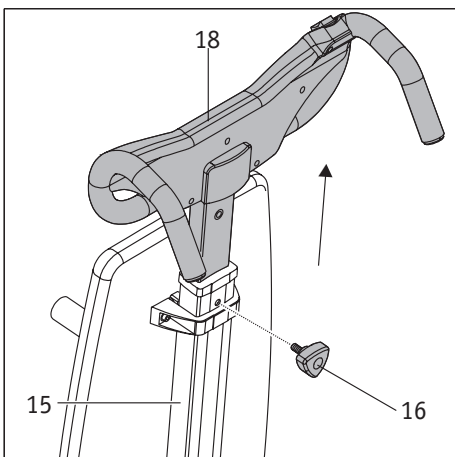
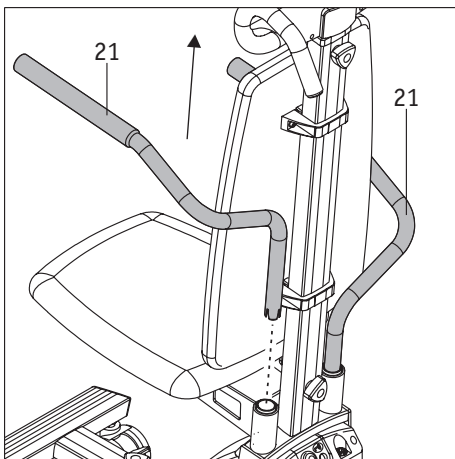


7. Transport und Lagerung

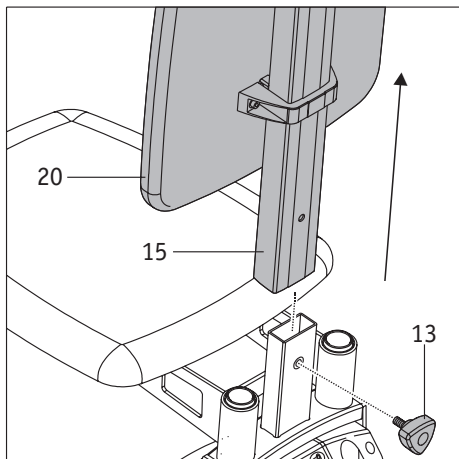
7.1 Zerlegen und Zusammenfügen einzelner Komponenten

Für Transportzwecke kann Ihr scalacombi ohne den Gebrauch von Werkzeug in verschiedene Komponenten zerlegt werden. Welche dieser Komponenten Sie letztlich entfernen wollen oder müssen, hängt u.a. beispielsweise vom zur Verfügung stehenden Stauraum ab. Zerlegen Sie das scalacombi daher nur soweit wie erforderlich. Nachfolgend wird dargestellt, in welchen einzelnen Schritten dies insgesamt erfolgen kann.

- Entfernen Sie zuerst das von der Griffereinheit kommende Spiralkabel. Greifen Sie hierzu an die Entriegelungshülse des Steckers [12], drücken Sie diese zusammen und ziehen Sie dann den Stecker [12] aus der Aufnahme [11] an der Bedienkonsole heraus.
- Ziehen Sie die beiden Armlehnen [21] nach oben ab.



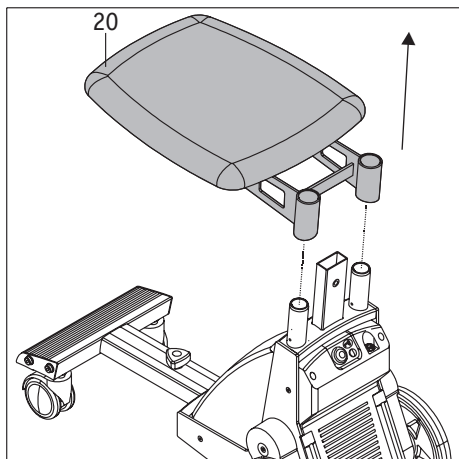
- Lösen und entfernen Sie das obere Handrad [16] und ziehen Sie die Griffereinheit [18] vollständig aus dem Standrohr [15] ab.



- Lösen und entfernen Sie das untere Handrad [13] und ziehen Sie das Standrohr [15] mit der daran angebrachten Rückenlehne [19] vollständig vom Antrieb ab.
- Ziehen Sie die Sitzeinheit [20] nach oben ab.
- Lösen und entfernen Sie das Handrad [1] und ziehen Sie die Fußablage [3] vollständig vom Antrieb ab.

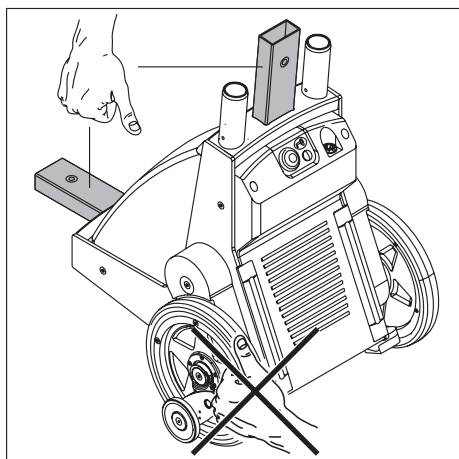
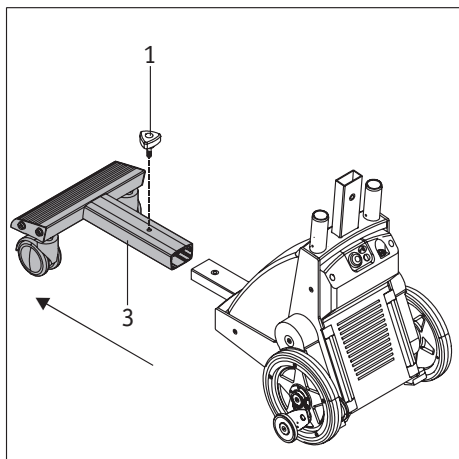
Mit diesen wenigen Schritten ist Ihr scalacombi in dessen einzelne Komponenten zerlegt. Zum Verladen kann die Antriebseinheit an den überstehenden Rechteckrohren angehoben werden. Um eine Verschmutzung der Hände und der Kleidung zu vermeiden, sollte diese zuvor mit einem feuchten Tuch gereinigt werden.

Der Zusammenbau des scalacombi erfolgt in umgekehrter Reihenfolge. Beachten Sie hierbei, dass die drei Handräder [1], [13] und [16] wieder fest angezogen werden müssen. Ebenso muss die Griffereinheit wieder auf die Schulterhöhe der Bedienperson ausgerichtet werden (siehe Kapitel 2.1).



Greifen Sie beim Transport des scalacombi niemals an oder in die Räder des Gerätes. Halten Sie das scalacombi beim Transport, wie oben beschrieben, ausschließlich an den überstehenden Rechteckrohren fest. Um das versehentliche Einschalten des Gerätes bei einem Transport zu vermeiden, muß zusätzlich der Stecker [12] aus der Aufnahme [11] an der Bedienkonsole abgezogen werden.

17



7.2 Hinweise zu Lagerung und Transport

Bei einem Transport sind das scalacombi bzw. dessen einzelne Komponenten zu sichern, so dass diese bei einem Bremsmanöver nicht zu einer Gefahr für die Insassen werden können. Für die Sicherung schlagen wir unverbindlich (wir übernehmen hierfür keine Haftung) vor, das scalacombi bzw. dessen einzelne Komponenten z. B. mit ausreichend stabilen Gewebefändern im Fahrzeug zu sichern.

Sollte es hinsichtlich einer Sicherung des scalacombi bzw. einzelner Komponenten nationale Bestimmungen Ihres Landes geben, so haben diese Vorrang und sind zu beachten. Für Unfälle jeglicher Art und deren Folgen, welche sich aufgrund des Nichtbeachtens dieser Hinweise ereignen, lehnen die Alber GmbH und deren Repräsentanten jegliche Haftung ab.

8. LED-Anzeige und Fehlermeldungen

LED-Anzeige	Akustiksignal	Bedeutung	Was tun
grün leuchtendes Dauerlicht	kein Signal	Der Akku ist zu über 60% aufgeladen.	Die Fahrt mit dem scalacombi ist uneingeschränkt möglich
gelb leuchtendes Dauerlicht	kein Signal	Der Akku ist zwischen 30% und 60% aufgeladen.	Die Fahrt mit dem scalacombi ist uneingeschränkt möglich
gelb blinkend	alle 60 Sekunden ertönen 4 kurze Signaltöne	Der Akku ist zwischen 10% und 30% aufgeladen.	Die Fahrt mit dem scalacombi ist möglich, ein baldiges Nachladen ist erforderlich
wechselnd rot / gelb blinkend	alle 60 Sekunden ertönen 4 kurze Signaltöne	Der Akku ist unter 10% aufgeladen.	Das scalacombi fährt aufgrund der geringen noch zur Verfügung stehenden Energie nur noch abwärts (Treppe nach unten)
rot blinkend	Dauerton	Der Akku ist leer.	Der Akku ist leer, eine Fahrt ist nicht mehr möglich. Laden Sie den Akku umgehend auf (siehe Kapitel 6)
grün blinkend	alle 30 Sekunden ertönen 4 kurze Signaltöne	Die Wegfahrsperre ist aktiviert, eine Fahrt nicht möglich.	Deaktivieren Sie die Wegfahrsperre (siehe Kapitel 4)
rot leuchtendes Dauerlicht	Dauerton	Schwerer Gerätefehler, eine Fahrt ist nicht mehr möglich.	Verständigen Sie Ihren Fachhändler bzw. einen Vertreter der Fa. Alber.
Aus	langer Signalton	Das scalacombi wurde ausgeschaltet.	
nach dem kurzen Signalton: Eines der oben angeführten optischen Signale	kurzer Signalton, anschließend ein optisches Signal	Das scalacombi wurde eingeschaltet.	

9. Erste Hilfe bei Fehlfunktionen

Was tun, wenn...	Abhilfe	Verständigen Sie...
die Bremsen beim Funktionstest nicht mehr richtig greifen?	Reinigen Sie die Räder und Bremstrommeln mit Spiritus.	
die Bremsen trotz Reinigung nicht mehr richtig greifen?	Sie dürfen das scalacombi keinesfalls weiterbenutzen.	Ihren Fachhändler oder einen Vertreter der Firma Alber
sich der Akku nicht mehr nachladen lässt?	Der Fehler kann nur im Werk behoben werden.	Ihren Fachhändler oder einen Vertreter der Firma Alber
sich das scalacombi nicht einschalten lässt?	Entfernen Sie das Ladegerät, sofern es angeschlossen ist.	
sich das scalacombi nicht einschalten lässt, obwohl das Ladegerät abgenommen wurde?	Der Fehler kann nur im Werk behoben werden.	Ihren Fachhändler oder einen Vertreter der Firma Alber
das scalacombi während des Treppensteigens einmal stehen bleibt?	Legen Sie das scalacombi nach hinten ab. Die automatischen Sicherheitsbremsen verhindern ein Abrollen über die Treppenkante.	eine zweite Person die Ihnen hilft das scalacombi Stufe für Stufe nach oben oder unten zu heben.
der Fahrschalter [17] oder der Ein/Aus-Taster [8] klemmen?	Sie dürfen das scalacombi keinesfalls weiterbenutzen.	Ihren Fachhändler oder einen Vertreter der Firma Alber



Kontaktieren Sie im Fall eines Problems oder eines Reifenschadens Ihren Fachhändler.

10. Sicherheits- und Gefahrenhinweise

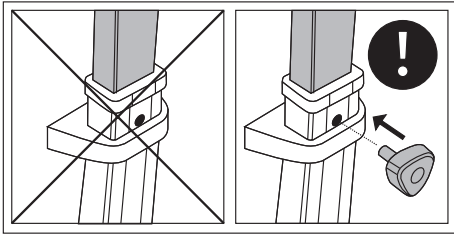
10.1. Allgemeine Sicherheits- und Gefahrenhinweise

Sicherheit und Wohl der zu transportierenden Person stehen während des Treppensteigens an erster Stelle. Befolgen Sie daher gewissenhaft die nachfolgenden Sicherheitshinweise und beachten Sie die Empfehlungen während der Geräteeinweisung durch Ihren Fachhändler oder den Vertreter der Firma Alber.

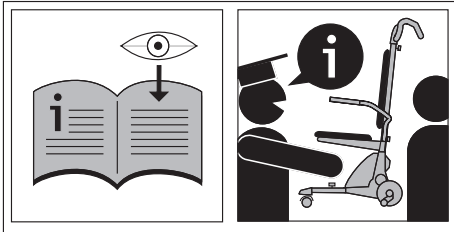
- Für den Personentransport kann ggf. die Verwendung eines optional erhältlichen Beckengurtes bzw. eines Fussgurtes notwendig sein. Dies ist durch die Bedienperson zu prüfen.
- Vor und nach jeder Fahrt sollten die beiden Antriebsräder [5] und die Bremsen [4] in deren Schiebeposition (siehe Kapitel 2.2) gedreht werden.
- Während des Zu- bzw. Aussteigens einer Person muss das scalacombi stets ausgeschaltet sein.
- Sollte die zu transportierende Person während des Treppensteigens über Übelkeit klagen, so beenden Sie schnellstmöglich den Steigvorgang und versorgen Sie diese anschließend.
- Während des Steigvorganges und der damit verbundenen ungewohnten Kipplage kann es bei einzelnen Personen im Nackenbereich zu Verspannungen kommen. Hier empfiehlt sich die Anbringung einer optional erhältlichen Kopfstütze am scalacombi.
- Auf einer Treppe darf das scalacombi niemals losgelassen werden, ausschließlich im Notfall darf es nach hinten abgelegt werden.
- Grundsätzlich muß jeder Steigvorgang abgeschlossen werden. Sollte eine Unterbrechung dennoch einmal zwingend notwendig sein, so legen Sie das scalacombi auf der Treppe nach hinten ab. Aufgrund der Sicherheitsbremsen ist ein Abrollen über die Treppenkante hinweg ausgeschlossen.
- Während des Treppensteigvorganges sollte sich die zu transportierende Person in ruhiger und entspannter Lage befinden. Sollte sie dennoch einmal (z.B. aufgrund eines Krankheitsbildes) heftige Bewegungen ausführen, so unterbrechen Sie die Treppenfahrt umgehend. Legen Sie das scalacombi auf der Treppe nach hinten ab (siehe Kapitel 3.4). Beruhigen Sie die zu transportierende Person, bevor Sie die Fahrt fortsetzen.
- Achten Sie darauf, dass die zu transportierende Person während eines Transfers bzw. während des Treppensteigvorganges die Arme entspannt auf den beiden Armlehnen beläßt. Keinesfalls sollten die Armlehnen krampfhaft festgehalten werden, da die Gefahr eines unbeabsichtigten Herausziehens besteht.
- Das scalacombi darf ausschließlich mit den speziell dafür angepassten Zubehörteilen benutzt werden.
- Fahren Sie mit dem scalacombi in Innenbereichen niemals auf nassem, rutschigem oder gewachstem Untergrund bzw. auf lose verlegten Teppichen oder Teppichböden.
- Fahren Sie mit dem scalacombi in Außenbereichen niemals auf nassem, glattem, vereistem, oder mit Laub oder Papier verschmutztem Untergrund.
- Beim Befahren von Treppen, deren Stufen gesamt oder in Teilen aus Gitterrosten bestehen, ist besondere Vorsicht geboten! Vor einem Treppensteigvorgang muss zuerst eine Probefahrt mit dem scalacombi (ohne Insasse!) durchgeführt werden. Verkanten die Noppen, oder sind die Bremsen nicht funktionstüchtig, darf die Treppe keinesfalls befahren werden.
- Benutzen Sie das scalacombi ausschließlich auf Treppen mit einer minimalen Stufentiefe von 14 cm und einer maximalen Stufenhöhe von 20 cm.
- Tragen Sie beim Treppensteigen geschlossenes und rutschsicheres Schuhwerk.
- Lassen Sie während des Fahrens auf der Treppe niemals die Handgriffe los.
- Greifen Sie oder die zu transportierende Person während des Treppensteigens oder bei Reinigungsarbeiten niemals in die sich drehenden Räder.
- Achten Sie darauf, dass keine Fremdkörper (z.B. Steinchen) in den Antrieb oder die Bremsen geraten.
- Während des Befahrens einer Treppe darf weder die Bedienperson des scalacombi, noch die zu transportierende Person unter Alkohol- oder Drogeneinfluss stehen. Ebenso dürfen eventuell eingenommene Medikamente die Fahrfähigkeit der Bedienperson nicht beeinflussen.
- Das scalacombi darf nicht in Gegenwart brennbarer Gase betrieben werden.
- Ihr scalacombi ist mit einem Satz leistungsstarker Akkus ausgerüstet, die es erlauben, bis zu 200 Treppenstufen zu befahren. Nach jedem Gebrauch des scalacombi sollten die Akkus jedoch nachgeladen werden, um ein unbeabsichtigtes Stehenbleiben auf einer Treppe infolge leerer Akkus zu vermeiden.
- Das scalacombi darf nur bei Temperaturen zwischen -25°C und $+50^{\circ}\text{C}$ zum Befahren von Treppen betrieben werden. Die Nutzung als Transfersystem für kurze Wege von und zu Treppen ist gestattet.
- Das scalacombi darf nur auf ebenem Gelände, keinesfalls während einer Treppenfahrt, abgeschaltet werden. Siehe hierzu den Sicherheitshinweis in Kapitel 3.4

10.2 Sicherheits- und Gefahrenhinweise am scalacombi

Die am scalacombi angebrachten Aufkleber bedeuten:



Das scalacombi darf nur dann betrieben werden, wenn das Handrad für die Griffereinheit [16] in das Standrohr [15] und das Handrad [13] in die Antriebseinheit [6] eingeschraubt ist. Die Griffereinheit [18] ist dadurch fest mit dem Antrieb des scalacombi verbunden.



Lesen Sie diese Gebrauchsanweisung vor der ersten selbständigen Nutzung des scalacombi sorgfältig durch.

Das scalacombi darf ausschließlich von Personen bedient werden, die an einer Geräte-einweisung durch den Fachhändler oder einem Vertreter der Firma Alber teilgenommen haben.

Lassen Sie sich über die Funktion des scalacombi und das Befahren von Treppen während der Geräteeinweisung von Ihrem Fachhändler oder Vertreter der Firma Alber ausführlich beraten und unternehmen Sie dabei auch eine Treppenfahrt um das Fahrverhalten kennen zu lernen.



Heben Sie das Gerät nicht an den Armlehnen an, insbesondere nicht mit einer zu befördernden Person sitzend im scalacombi.

Die Armlehnen sind aus benutzerfreundlichen Gründen dreh- und entnehmbar ausgeführt (z.B. für den Transfer auf den Sitz des scalacombi) und können sich bei Zug nach oben je nach Krafrichtung unbeabsichtigt lösen.

11. Reinigung und Pflege, Wartung, Wiedereinsatz und Entsorgung

Vor Beginn jeglicher Reinigungs- oder Wartungsarbeiten ist das von der Griffereinheit kommende Spiralkabel von der Antriebseinheit zu trennen. Greifen Sie hierzu an die Entriegelungshülse des Steckers [12] und ziehen Sie ihn aus der Aufnahme [11] an der Bedienkonsole heraus (siehe auch Kapitel 7.1).

11.1 Reinigung und Pflege

Die Antriebsräder [5] und die darin liegende Verzahnung der Bremsen [4] Ihres scalacombi müssen regelmäßig mit Spiritus gereinigt werden, um eine optimale Bremswirkung zu gewährleisten. Bei täglichem Gebrauch des scalacombi sollten Sie diese Teile einmal wöchentlich, bei weniger starkem Gebrauch einmal monatlich reinigen. Im Rahmen der 2-jährlich durchzuführenden sicherheitstechnischen Kontrollen werden Antriebsräder und Bremsen geprüft und falls notwendig durch neue Bauteile ersetzt. Alle übrigen Bauteile können mit milden, haushaltsüblichen Reinigern gesäubert werden.

Bei allen Reinigungsprozessen dürfen nur feuchte, keinesfalls nasse Tücher verwendet werden.

Achten Sie stets darauf, dass weder Flüssigkeiten noch Feuchtigkeit in das Geräteinnere gelangt.

11.2 Wartung

Der Gesetzgeber hat in der Medizinproduktebetriebsverordnung (MPBetreibV) § 7 die Instandhaltung von Medizinprodukten geregelt. Demnach sind Instandhaltungsmaßnahmen, insbesondere Inspektionen und Wartungen, erforderlich um den sicheren und ordnungsgemäßen Betrieb der Medizinprodukte fortwährend zu gewährleisten.

Für die Wartung unserer Produkte hat sich, auf Basis der Marktbeobachtung unter normalen Betriebsbedingungen, ein Intervall von 2 Jahren als sinnvoll erwiesen.

Dieser Richtwert von 2 Jahren kann aufgrund des jeweiligen Nutzungsgrades unseres Produktes und dem Nutzerverhalten variieren. Die Überprüfung des Nutzungsgrades und des Nutzerverhaltens obliegt dem Betreiber.

Wir empfehlen auf jeden Fall die Kostenübernahme für Wartungsarbeiten an unseren Produkten vorab mit dem zuständigen Leistungsträgern respektive Krankenkassen abzuklären, gerade auch im Hinblick auf eventuell bestehende Verträge.



Service und Reparaturen am scalacombi dürfen nur von autorisierten Fachhändlern oder von Alber durchgeführt werden. Bei auftretenden Fehlern wenden Sie sich bitte ebenfalls an Ihren Fachhändler.

11.3 Wiedereinsatz

Wenn Ihnen Ihr scalacombi von Ihrer Krankenversicherung zur Verfügung gestellt wurde und Sie es nicht mehr benötigen, sollten Sie sich bei Ihrer Krankenversicherung oder Ihrem Sanitätsfachhändler melden. Ihr scalacombi kann dann einfach und wirtschaftlich wiedereingesetzt werden.

- Alber empfiehlt, je nach Zustand des Gerätes vor jedem Wiedereinsatz eine sicherheitstechnische Kontrolle durchzuführen. Spätestens alle 2 Jahre ist Ihr scalacombi einer fachkundigen, sicherheitstechnischen Kontrolle zu unterziehen, um die volle Funktionsfähigkeit bzw. -sicherheit zu überprüfen.
- Das System ist auf Korrosion zu prüfen.
- Zusätzlich zu den in Kapitel 11.1 ersichtlichen Reinigungshinweisen ist vor einem Wiedereinsatz eine Desinfektion aller von außen zugänglichen Kunststoff-Teile und Griffe, der beiden Räder und den ggf. optionalen erworbenen Zubehörteilen durchzuführen. Verwenden Sie hierzu ein für Wischdesinfektion geeignetes Reinigungsmittel nach den Hinweisen des jeweiligen Herstellers.

11.4 Entsorgung



Dieses Gerät, dessen Akku-Pack und Zubehör sind langlebige Produkte.

Es können jedoch Stoffe enthalten sein, die sich für die Umwelt als schädlich erweisen könnten, falls sie an Orten (z.B. Mülldeponien) entsorgt werden, die nach der aktuellen, im jeweiligen Land gültigen Gesetzgebung dafür nicht vorgesehen sind.

Das Symbol der „durchgestrichenen Mülltonne“ (gemäß WEEE Verordnung) befindet sich auf diesem Produkt, um Sie an die Verpflichtung zum Recycling zu erinnern.

Bitte verhalten Sie sich daher umweltbewusst und führen Sie dieses Produkt am Ende seiner Nutzungsdauer Ihrer regionalen Recycleeinrichtung zu.

Bitte informieren Sie sich über die in Ihrem Land gültige Gesetzgebung bezüglich der Entsorgung, da die WEEE-Verordnung nicht in allen europäischen Staaten für dieses Produkt Anwendung findet.

Alternativ werden diese Komponenten auch von Alber oder den Alber Fachhändlern zur fachgerechten und umweltschonenden Entsorgung zurückgenommen.

11.5 Einlagerung

Wird das scalacombi über einen längeren Zeitraum (z.B. mehrere Monate) hinweg eingelagert, so sind folgende Punkte zu beachten:

- Schützen Sie die Komponenten des scalacombi mit Folien um Feuchtigkeit abzuhalten.
- Lagern sie das calacombi Komponenten in einem trockenen Raum.
- Achten Sie darauf, dass Unbefugte, insbesondere Kinder keinen unbeaufsichtigten Zutritt zu diesem Raum haben.
- Achten sie drauf, dass keine Feuchtigkeit in die scalacombi Komponenten eindringt oder sich darauf niederschlägt.
- Achten Sie darauf, dass das scalacombi keiner dauerhaften Sonneneinstrahlung (z.B. durch Fenster) ausgesetzt ist.
- Vor einer Wiederinbetriebnahme sind die scalacombi Komponenten zu reinigen.
- Prüfen Sie, ob bei einer Wiederinbetriebnahme eine sicherheitstechnische Kontrolle erforderlich ist und geben Sie diese ggf. in Auftrag.

12. Mitteilungen zur Produktsicherheit

Alle Komponenten Ihres scalacombi wurden zahlreichen Funktionstests und ausgiebigen Prüfungen unterzogen. Sollte es dennoch zu nicht vorhersehbaren Beeinträchtigungen beim Betrieb des scalacombi kommen, wären entsprechende Sicherheitsinformationen für Kunden auf folgenden Internetseiten zeitnah verfügbar:

- Homepage der Firma Alber (Hersteller des scalacombi)
- Homepage des Bundesinstituts für Arzneimittel und Medizinprodukte (BfArM)

Bei etwaigen notwendigen Korrekturmaßnahmen informiert Alber den Sanitätsfachhandel, welcher sich dann mit Ihnen in Verbindung setzt.

13. Produkt Lebensdauer

Bezüglich der geschätzten Lebensdauer bei diesem Produkt gehen wir im Mittel von fünf Jahren aus, soweit das Produkt innerhalb des bestimmungsgemäßen Gebrauchs eingesetzt wird und sämtliche Wartungs- und Servicevorgaben eingehalten werden. Diese Lebensdauer kann überschritten werden, falls das Produkt sorgfältig behandelt, gewartet, gepflegt und genutzt wird und sich nach der Weiterentwicklung der Wissenschaft und Technik keine technischen Grenzen ergeben. Die Lebensdauer kann sich durch extremen Gebrauch und unsachgemäße Nutzung allerdings auch erheblich verkürzen. Die normativ geforderte Festlegung der Lebensdauer stellt keine zusätzliche Garantie dar.

14 Gewährleistung, Garantie und Haftung

14.1 Mängelgewährleistung

Alber gewährleistet, dass das scalacombi zum Zeitpunkt der Übergabe frei von Mängeln ist. Diese Gewährleistungsansprüche verjähren 24 Monate nach der Auslieferung des scalacombi.

14.2 Haltbarkeitsgarantie

Die Haltbarkeitsgarantie für das scalacombi beträgt 24 Monate (für Akkus 12 Monate) und beginnt mit dem Tage der Übergabe des Gerätes an den Käufer. Von der Haltbarkeitsgarantie ausgeschlossen sind:

- Verschleißteile.
- durch täglichen Gebrauch bedingte Wartungsarbeiten.
- Mängel durch natürliche Abnutzung, Fehlbehandlung, insbesondere Nichtbeachtung dieser Gebrauchsanweisung, Unfälle, fahrlässige Beschädigung, Feuer-, Wassereinwirkung, höhere Gewalt und andere Ursachen, die außerhalb des Einflussbereiches von Alber liegen.
- Geräteprüfung ohne Defektbefund.
- Geräte, deren Seriennummer geändert, entstellt oder entfernt worden ist.

Im Einzelnen gelten die Allgemeinen Geschäftsbedingungen der Alber GmbH.

14.3 Haftung

Die Alber GmbH ist als Hersteller des scalacombi für dessen Sicherheit nicht verantwortlich, wenn

- das scalacombi unsachgemäß gehandhabt wird.
- das scalacombi nicht in 2-jährigem Turnus von einem autorisierten Fachhändler oder der Alber GmbH gewartet wird.
- das scalacombi entgegen den Hinweisen dieser Gebrauchsanweisung in Betrieb genommen wird.
- das scalacombi mit ungenügender Akkuladung betrieben wird.
- Reparaturen oder andere Arbeiten von nicht autorisierten Personen durchgeführt werden.
- fremde Teile angebaut oder mit dem scalacombi verbunden werden.
- Teile des scalacombi abgebaut werden.

15. Wichtiger rechtlicher Hinweis für den Anwender dieses Produktes

Vorfälle die sich aufgrund von Fehlfunktionen des Produktes ereignen und zu schwerwiegenden Personenschäden führen, sind dem Hersteller und der zuständigen Behörde des EU-Mitgliedstaates, in dem der Anwender niedergelassen ist, zu melden.

In der Bundesrepublik Deutschland sind dies

- die Alber GmbH (Anschrift siehe Rückseite dieser Gebrauchsanweisung)
- das Bundesinstitut für Arzneimittel und Medizinprodukte (BfArM),
Kurt-Georg-Kiesinger-Allee 3
53175 Bonn
www.bfarm.de

In den EU-Mitgliedstaaten informieren Sie bitte

- Ihre Alber Werksvertretung (Anschrift siehe Rückseite dieser Gebrauchsanweisung)
- die für Vorfälle mit Medizinprodukten zuständige Behörde Ihres Landes

Eine Übersicht der zuständigen Behörden finden sie im Internet unter <http://ec.europa.eu/growth/sectors/medical-devices/contacts/>

16. Technische Daten

Klassifizierung nach ISO 7176-28:	Typ C
Höhe der Antriebseinheit:	46 cm
Breite der Antriebseinheit:	36 cm
Gesamthöhe mit eingeschobener Griffereinheit:	136 cm
Breite gesamt:	54 cm
Gewicht ohne Griffereinheit:	26 kg
Gewicht mit Griffereinheit:	31 kg
Max. Personengewicht (*):	120 kg
Motorspannung:	24 Volt
Steiggeschwindigkeit:	ca. 12 Stufen / Minute
Reichweite pro Akkuladung (*):	200 Treppenstufen (bei 75 kg Personengewicht)
Erforderliche Kraft zum Ankippen:	ca. 225 N (bei maximaler Zuladung)
Erforderliche Kraft zum Schieben bzw. Wenden auf der Ebene:	ca. 68 N (bei maximaler Zuladung)

Akku-Pack (integriert)

Akkutyp:	Blei-Gel
Akkukapazität:	3,4 Ah

Ladegerät

Bezeichnung/Typ:	BC 2410LA
Eingangsspannung:	100... 240V~, 50... 60Hz
Nenn-Ausgangsspannung:	24 Volt
Ladestrom:	1,0 A
Ladeverfahren:	IU0U
Verwendung:	Ausschließlich in Verbindung mit dem oben angeführten Akku-Pack

- Alle elektrischen Komponenten des scalacombi sind gegen das Eindringen von Spritzwasser und Feuchtigkeit geschützt.
- Zur Ermittlung einzelner der oben angeführten Angaben wurden gültige Normen herangezogen und Test-Dummies mit einem Gewicht von 120 kg verwendet. Dennoch können beim Betrieb des scalacombi einzelne Werte von den angeführten Angaben abweichen.
- (*) Dieser Wert stellt die technisch mögliche Obergrenze dar und ist abhängig vom verwendeten Rollstuhl. Die Eignung der Bedienperson kann diesen Wert ebenso einschränken.
- (**) Die Reichweite und die Steiggeschwindigkeit variieren in Abhängigkeit von den vorherrschenden Fahrbedingungen und dem Personengewicht. Bei optimalen Fahrbedingungen (frisch aufgeladene Akkus, Umgebungstemperatur von 20°C, gleichmäßige Fahrt u.a.m.) kann die angegebene Reichweite erzielt werden.



Das scalacombi und das zugehörige off-board Ladegerät erfüllen die anwendbaren Kapitel der Norm ISO 717-28 und entsprechen der EU Medizinprodukte Verordnung (MDR) 2017/745. Es handelt sich beim scalacombi um ein Medizinprodukt der Klasse I.

Änderungen in Technik und Design aufgrund ständiger Weiterentwicklungen vorbehalten.

Ladegerät

Technische Hinweise und Anweisungen entnehmen Sie bitte der dem Ladegerät beiliegenden Gebrauchsanweisung.

17. Etiketten

Auf den Komponenten des scalacombi befinden sich Etiketten, welche verschiedene Angaben zum Produkt enthalten. Im Fall eines Geräte-defekts können einzelne Komponenten im Rahmen des Alber-Tauschpools über Ihren Fachhändler ausgetauscht werden. Hierzu benötigt Ihr Fachhändler einzelne Angaben auf den Etiketten.

Systemnr. / System No.	S34200036	
Produkt [Product]	scalacombi eco	
Modell [Model]	S34	
Max. Pers. Gewicht [Max. Occ. Weight]	120 kg	
Betriebsspannung [Operating Voltage]	24 V	
Max. Geschwindigkeit [Max. Speed]	12 Stufen [Steps]/min	
Motor Nennleistung [Rated Power]	200 W	

2020-02-07

(01)04046727138240
(11)200207
(21)S34200036

Alber GmbH
Vor dem Weissen Stein 14
D-72461 Albstadt
Made in Germany

Systemetikett

Das Systemetikett informiert über die wesentlichen technischen Daten des scalacombi und ermöglicht, wenn erforderlich, eine Rückverfolgbarkeit des Systems. Ihr Fachhändler benötigt die auf dem Systemetikett angegebene Systemnummer für den Fall eines Geräte-tauschs im Rahmen des Alber-Tauschpools.

Das Systemetikett finden Sie auf der linken Seite der Antriebseinheit in Höhe der Räder.

Wartung Maintenance

am/at:

durch/by:

in (PLZ)/in:

01	nächste	07	
02	next	08	
03		09	
04		10	
05		11	
06		12	
2021	2022	2023	2024

Etikett Wartung

Das Etikett soll Sie an den Zeitraum der jeweils nächsten Wartung erinnern. Es befindet sich auf der linken Seite der Antriebseinheit in Höhe der Räder.

1520387 410102010

1010151539

4046727145002

Komponentenetiketten

Diese dienen der Identifikation verschiedener Baugruppen des scala-combi und befinden sich auf der Griffeneinheit, am Sitz, auf der linken Seite der Antriebseinheit in Höhe der Räder und auf der Unterseite des Ladegeräts

Ihr Fachhändler benötigt die Komponentenummer (Nummer in der Mitte des Etiketts, in der nebenstehenden Grafik mit Pfeil markiert) bei einem Tausch der Baugruppe im Rahmen des Alber-Tauschpools.

Alber GmbH
www.alber.de

ACHTUNG! Vor der Benutzung ist die Gebrauchsanweisung zu lesen. Nur zur Verwendung in trockenen Räumen. Vom Netz trennen, bevor Verbindungen zum Akkumulatortester geschlossen oder geöffnet werden. Explosive Gase, Flammen und Funken vermeiden. Für ausreichende Belüftung sorgen. Ausschließlich zu Ladung von Blei-Gel-Akkumulatoren. Bei der Verwendung anderer Akkumulatoren besteht Explosionsgefahr.

CAUTION! Read user manual before use. Must not be used outside for use in dry rooms only. Disconnect the supply before making or breaking the connection to the battery. WARNING: Explosive gases. Prevent flames and sparks. Provide adequate ventilation. Use only LEAD GEL type rechargeable batteries, other types may explode.

ATTENTION! Lire le mode d'emploi avant d'utiliser l'appareil. Utiliser uniquement à l'intérieur dans un endroit sec. Veuillez débrancher l'alimentation avant de connecter ou déconnecter les batteries.

AVERTISSEMENT: Gaz explosifs, tenir loin des flammes ou étincelles. Fournir une ventilation adéquate. Utiliser uniquement des piles rechargeables sûres au plomb, les autres types de piles risquent d'exploser.

警告！使用前に必ず取扱説明書をお読みください。乾燥した場所でのみ使用してください。火災や火花を避けてください。十分な換気を確保してください。鉛・ゲル電池の充電専用機器として使用してください。他の種類の電池を使用すると、爆発の原因となります。

BATTERY CHARGER

Gerätetyp/ type reference/ モデル: BC2410LA

Ausgangsnennspg./ rated output voltage/ 出力電圧: 24V \pm 5%

Ausgangsnennstrom/ rated output current/ 出力電流: 1A

Eingangsnennspg./ rated input voltage/ 入力電圧: 100 - 240V \pm 50-60Hz

Aufnahmestrom/ input current/ 入力電流: 0,7 - 0,3A

Schutzart/ degree of protection/ 保護等級: IP 31

OEM Hersteller/ manufacturer/ 製造元: **INPOTRON**

OEM Artikelnummer/ part no./ 部品番: PSU-0631-03

Etikett „Technische Daten“ am Ladegerät

Das nebenstehend abgebildete Etikett befindet sich auf der Unterseite des Ladegerätes und informiert sie über dessen technische Daten.

18. Zeichenerklärung

Wichtige Tips und Hinweise sind innerhalb dieser Gebrauchsanweisung wie folgt gekennzeichnet:

Hinweis auf Tipps und besondere Informationen.

Warnung vor möglichen Gefahren für Ihre Sicherheit und Gesundheit, sowie Hinweise auf mögliche Verletzungsrisiken. Warnung vor möglichen technischen Problemen oder Schäden.

Beachten sie unbedingt diese Hinweise und Warnungen, um Verletzungen von Personen und Schäden am Produkt zu vermeiden! Nachfolgend werden die auf den Etiketten (siehe Kapitel 14) und teilweise in dieser Gebrauchsanweisung verwendeten Symbole erläutert.



Das scalacombi und das zugehörige off-board Ladegerät erfüllen die anwendbaren Kapitel der Norm ISO 717-28 und entsprechen der EU Medizinprodukte Verordnung (MDR) 2017/745.
Es handelt sich beim scalacombi um ein Medizinprodukt der Klasse I.



Medizinprodukt.



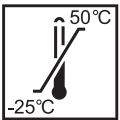
Hinweis zur Entsorgung, siehe Kapitel 11.4



Gerät vor Nässe schützen.



Gerät nur innerhalb des Hauses, jedoch nicht im Freien verwenden.



Angabe des Temperaturbereichs, in welchem das Gerät genutzt werden kann.



Schutzisoliert / Geräteklasse 2.



Konform mit den US amerikanischen und kanadischen Richtlinien.



Konform mit japanischem Sicherheitsstandard für Elektrogeräte.



Betrieb des smooov: Gebrauchsanweisung beachten!
Diese Gebrauchsanweisung enthält u.a. Anweisungen, Informationen und Warnhinweise zum Betrieb des smooov, sowie zum Laden der Akkus. Diese sind vor Inbetriebnahme bzw. dem erstmaligen Laden des smooov zu lesen und zu berücksichtigen.



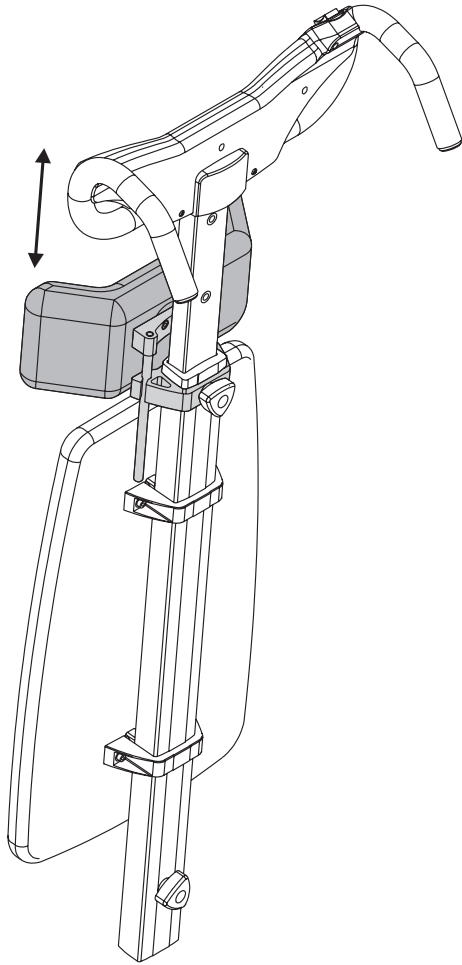
Maximales Personengewicht, mit welchem das scalacombi belastet werden darf (120 kg).



Angabe des Herstellungsdatums.



Name und Anschrift des Herstellers des Gerätes.



Optional erhältlichliches Zubehör

Kopfstütze

Um während einer Treppenfahrt den Kopf- / Nackenbereich zu schonen, wird die Anbringung der optional erhältlichen Kopfstütze empfohlen. Deren Höhenverstellung erfolgt durch Verschieben der Führung nach oben oder unten, die Arretierung erfolgt automatisch.

Angebracht wird die Kopfstütze von Ihrem Fachhändler, welchen Sie bitte auch bezüglich einer Bestellung kontaktieren.

Ihre Alber-Vertretung / Your Alber representative / Votre représentation Alber /
Vostra rappresentanza Alber / Su representación Alber / Din Alber representant /
Din Alber-agenturene / Uw distributeur Alber / Deres Alber-repræsentation



Alber GmbH

Vor dem Weißen Stein 14
72461 Albstadt-Tailfingen

Telefon +49 (0)7432 2006-0

Telefax +49 (0)7432 2006-299

info@alber.de

www.alber.de